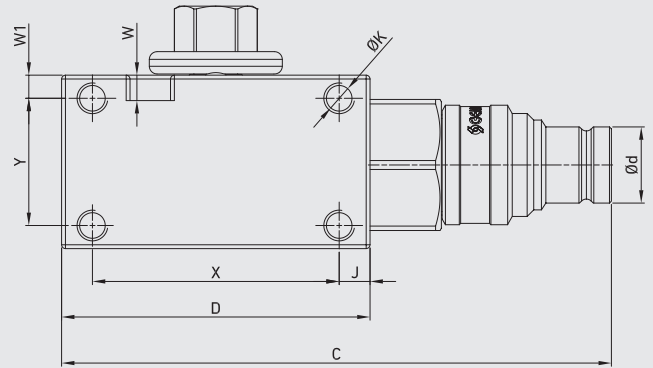
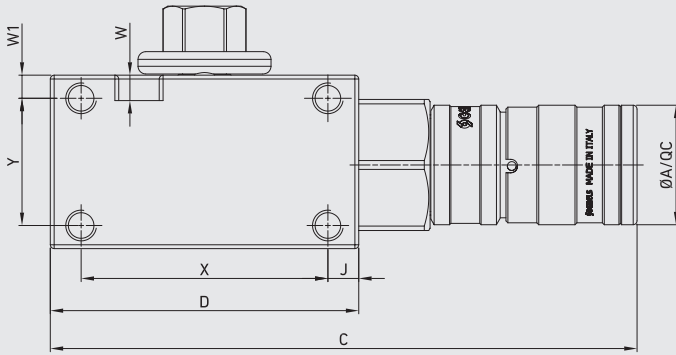
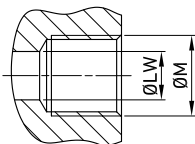


**GV2 FF**



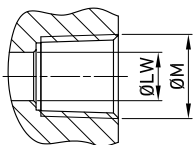
**FIXING HOLES INCLUDED**



**GV2 FF**

**GV2 + QC FLAT FACE DIN/ISO 228 BSP**

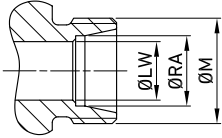
TYPE	DN	PN	A	B	C	D	E	ES.V	F	G	I	ØM	ØP	ØQ	R	S	T	U	W	SW	ØLW	ØA/QC	Ød	WEIGHT		
GV2 G 3/8 + FF MALE	10	MPa 50	mm	43	20,4	127	70	14,1	19	57,1	37	60,9	G 3/8	10,5	6,25	6,5	16	54	24	6,6	9	10	-	19,75	kg 0,919	
		Psi 7250	inch	1,69	0,80	5,00	2,76	0,56	0,75	2,25	1,46	2,40		0,41	0,25	0,26	0,63	2,13	0,94	0,26	0,35	0,39	-	-	lb 2,03	
GV2 G 3/8 + FF FEMALE	10	MPa 50	mm	43	20,4	137	70	14,1	19	57,1	37	60,9	G 3/8	10,5	6,25	6,5	16	54	24	6,6	9	10	31	-	-	kg 0,919
		Psi 7250	inch	1,69	0,80	5,39	2,76	0,56	0,75	2,25	1,46	2,40		0,41	0,25	0,26	0,63	2,13	0,94	0,26	0,35	0,39	-	-	lb 2,03	
GV2 G 1/2+ FF MALE	13	MPa 50	mm	45	21,7	141,5	80	14,1	19	59,1	45	62,9	G 1/2	10,5	6,25	6,5	23	57	32	6,6	9	13	-	24,5	kg 1,307	
		Psi 7250	inch	1,77	0,85	5,57	3,15	0,56	0,75	2,33	1,77	2,48		0,41	0,25	0,26	0,91	2,24	1,26	0,26	0,35	0,51	-	-	lb 2,88	
GV2 G 1/2+ FF FEMALE	13	MPa 50	mm	45	21,7	149	80	14,1	19	59,1	45	62,9	G 1/2	10,5	6,25	6,5	23	57	32	6,6	9	13	38	-	-	kg 1,307
		Psi 7250	inch	1,77	0,85	5,87	3,15	0,56	0,75	2,33	1,77	2,48		0,41	0,25	0,26	0,91	2,24	1,26	0,26	0,35	0,51	-	-	lb 2,88	
GV2 G 3/4+ FF MALE	20	MPa 50	mm	55	23,4	169	101	18,5	24	73,5	55	78	G 3/4	13,5	9	7,5	25,5	75,5	40	8	14	20	-	29,95	kg 2,424	
		Psi 7250	inch	2,17	0,92	6,65	3,98	0,73	0,94	2,89	2,17	3,07		0,53	0,35	0,30	1,00	2,97	1,57	0,31	0,55	0,79	-	-	lb 5,34	
GV2 G 3/4+ FF FEMALE	20	MPa 50	mm	55	23,4	180	101	18,5	24	73,5	55	78	G 3/4	13,5	9	7,5	25,5	75,5	40	8	14	20	44	-	-	kg 2,424
		Psi 7250	inch	2,17	0,92	7,09	3,98	0,73	0,94	2,89	2,17	3,07		0,53	0,35	0,30	1,00	2,97	1,57	0,31	0,55	0,79	-	-	lb 5,34	
GV2 G 1+ FF MALE	25	MPa 50	mm	65	29,5	190,5	105	18,5	24	83,5	65	88	G 1	13,5	9	8,5	27,5	77,5	48	8	14	25	-	36	kg 3,446	
		Psi 7250	inch	2,56	1,16	7,50	4,13	0,73	0,94	3,29	2,56	3,46		0,53	0,35	0,33	1,08	3,05	1,89	0,31	0,55	0,98	-	-	lb 7,60	
GV2 G 1+ FF FEMALE	25	MPa 50	mm	65	29,5	190,5	105	18,5	24	83,5	65	88	G 1	13,5	9	8,5	27,5	77,5	48	8	14	25	54,5	-	-	kg 3,446
		Psi 7250	inch	2,56	1,16	7,50	4,13	0,73	0,94	3,29	2,56	3,46		0,53	0,35	0,33	1,08	3,05	1,89	0,31	0,55	0,98	-	-	lb 7,60	
GV2 G 1 1/4 R+ FF MALE	25	MPa 50	mm	65	29,5	190,5	105	18,5	24	83,5	65	88	G 1	13,5	9	8,5	27,5	77,5	48	8	14	25	-	36	kg 3,265	
		Psi 7250	inch	2,56	1,16	7,50	4,13	0,73	0,94	3,29	2,56	3,46		1/4 R	0,53	0,35	0,33	1,08	3,05	1,89	0,31	0,55	0,98	-	-	lb 7,20
GV2 G 1 1/4 R+ FF FEMALE	25	MPa 50	mm	65	29,5	190,5	105	18,5	24	83,5	65	88	G 1	13,5	9	8,5	27,5	77,5	48	8	14	25	54,5	-	-	kg 3,265
		Psi 7250	inch	2,56	1,16	7,50	4,13	0,73	0,94	3,29	2,56	3,46		1/4 R	0,53	0,35	0,33	1,08	3,05	1,89	0,31	0,55	0,98	-	-	lb 7,20
GV2 G 1 1/4+ FF MALE	32	MPa 50	mm	80	33,5	190,5	105	18,5	30	98,5	80	104	G 1	13,5	9	10	24,5	80,5	60	8	17	32	-	36	kg 4,991	
		Psi 7250	inch	3,15	1,32	7,50	4,13	0,73	1,18	3,88	3,15	4,09		1/4	0,53	0,35	0,39	0,96	3,17	2,36	0,31	0,67	1,26	-	-	lb 11,00
GV2 G 1 1/4+ FF FEMALE	32	MPa 50	mm	80	33,5	190,5	105	18,5	30	98,5	80	104	G 1	13,5	9	10	24,5	80,5	60	8	17	32	54,5	-	-	kg 4,991
		Psi 7250	inch	3,15	1,32	7,50	4,13	0,73	1,18	3,88	3,15	4,09		1/4	0,53	0,35	0,39	0,96	3,17	2,36	0,31	0,67	1,26	-	-	lb 11,00

# GV2 FF



## GV2 + QC FLAT FACE ANSI/ASME B1.20.1 NPT

TYPE	DN	PN	A	B	C	D	E	ES.V	F	G	I	ØM	ØP	ØQ	R	S	T	U	W	SW	ØLW	ØA/QC	Ød	WEIGHT	
GV2 G 3/8 + FF MALE	10	MPa 50	mm	43	20,4	127	70	14,1	19	57,1	37	60,9	N 3/8	10,5	6,25	6,5	16	54	24	6,6	9	10	19,75	kg	0,919
		Psi 7250	inch	1,69	0,80	5,00	2,76	0,56	0,75	2,25	1,46	2,40		0,41	0,25	0,26	0,63	2,13	0,94	0,26	0,35	0,39		lb	2,03
GV2 G 3/8 + FF FEMALE	10	MPa 50	mm	43	20,4	137	70	14,1	19	57,1	37	60,9	N 3/8	10,5	6,25	6,5	16	54	24	6,6	9	10	31	kg	0,919
		Psi 7250	inch	1,69	0,80	5,39	2,76	0,56	0,75	2,25	1,46	2,40		0,41	0,25	0,26	0,63	2,13	0,94	0,26	0,35	0,39		lb	2,03
GV2 G 1/2+ FF MALE	13	MPa 50	mm	45	21,7	141,5	80	14,1	19	59,1	45	62,9	N 1/2	10,5	6,25	6,5	23	57	32	6,6	9	13	24,5	kg	1,307
		Psi 7250	inch	1,77	0,85	5,57	3,15	0,56	0,75	2,33	1,77	2,48		0,41	0,25	0,26	0,91	2,24	1,26	0,26	0,35	0,51		lb	2,88
GV2 G 1/2+ FF FEMALE	13	MPa 50	mm	45	21,7	149	80	14,1	19	59,1	45	62,9	N 1/2	10,5	6,25	6,5	23	57	32	6,6	9	13	38	kg	1,307
		Psi 7250	inch	1,77	0,85	5,87	3,15	0,56	0,75	2,33	1,77	2,48		0,41	0,25	0,26	0,91	2,24	1,26	0,26	0,35	0,51		lb	2,88
GV2 G 3/4+ FF MALE	20	MPa 50	mm	55	23,4	169	101	18,5	24	73,5	55	78	N 3/4	13,5	9	7,5	25,5	75,5	40	8	14	20	29,95	kg	2,424
		Psi 7250	inch	2,17	0,92	6,65	3,98	0,73	0,94	2,89	2,17	3,07		0,53	0,35	0,30	1,00	2,97	1,57	0,31	0,55	0,79		lb	5,34
GV2 G 3/4+ FF FEMALE	20	MPa 50	mm	55	23,4	180	101	18,5	24	73,5	55	78	N3/4	13,5	9	7,5	25,5	75,5	40	8	14	20	44	kg	2,424
		Psi 7250	inch	2,17	0,92	7,09	3,98	0,73	0,94	2,89	2,17	3,07		0,53	0,35	0,30	1,00	2,97	1,57	0,31	0,55	0,79		lb	5,34
GV2 G 1+ FF MALE	25	MPa 50	mm	65	29,5	190,5	105	18,5	24	83,5	65	88	N 1	13,5	9	8,5	27,5	77,5	48	8	14	25	36	kg	3,446
		Psi 7250	inch	2,56	1,16	7,50	4,13	0,73	0,94	3,29	2,56	3,46		0,53	0,35	0,33	1,08	3,05	1,89	0,31	0,55	0,98		lb	7,60
GV2 G 1+ FF FEMALE	25	MPa 50	mm	65	29,5	190,5	105	18,5	24	83,5	65	88	N 1	13,5	9	8,5	27,5	77,5	48	8	14	25	54,5	kg	3,446
		Psi 7250	inch	2,56	1,16	7,50	4,13	0,73	0,94	3,29	2,56	3,46		0,53	0,35	0,33	1,08	3,05	1,89	0,31	0,55	0,98		lb	7,60
GV2 G 1 1/4 R+ FF MALE	25	MPa 50	mm	65	29,5	190,5	105	18,5	24	83,5	65	88	N 1	13,5	9	8,5	27,5	77,5	48	8	14	25	36	kg	3,265
		Psi 7250	inch	2,56	1,16	7,50	4,13	0,73	0,94	3,29	2,56	3,46		1/4 R	0,53	0,35	0,33	1,08	3,05	1,89	0,31	0,55		0,98	lb
GV2 G 1 1/4 R+ FF FEMALE	25	MPa 50	mm	65	29,5	190,5	105	18,5	24	83,5	65	88	N 1	13,5	9	8,5	27,5	77,5	48	8	14	25	54,5	kg	3,265
		Psi 7250	inch	2,56	1,16	7,50	4,13	0,73	0,94	3,29	2,56	3,46		1/4 R	0,53	0,35	0,33	1,08	3,05	1,89	0,31	0,55		0,98	lb
GV2 G 1 1/4+ FF MALE	32	MPa 50	mm	80	33,5	190,5	105	18,5	30	98,5	80	104	N 1	13,5	9	10	24,5	80,5	60	8	17	32	36	kg	4,991
		Psi 7250	inch	3,15	1,32	7,50	4,13	0,73	1,18	3,88	3,15	4,09		1/4	0,53	0,35	0,39	0,96	3,17	2,36	0,31	0,67		1,26	lb
GV2 G 1 1/4+FF FEMALE	32	MPa 50	mm	80	33,5	190,5	105	18,5	30	98,5	80	104	N 1	13,5	9	10	24,5	80,5	60	8	17	32	54,5	kg	4,991
		Psi 7250	inch	3,15	1,32	7,50	4,13	0,73	1,18	3,88	3,15	4,09		1/4	0,53	0,35	0,39	0,96	3,17	2,36	0,31	0,67		1,26	lb

**GV2 FF**

**GV2 + QC FLAT FACE SAE J1926-1**

TYPE	DN	PN	A	B	C	D	E	ES.V	F	G	I	ØM	ØP	ØQ	R	S	T	U	W	SW	ØLW	ØA/QC	Ød	WEIGHT	
GV2 G 3/8 + FF MALE	10	MPa 50	mm	43	20,4	127	70	14,1	19	57,1	37	60,9	SAE	10,5	6,25	6,5	16	54	24	6,6	9	10	19,75	kg	0,919
		Psi 7250	inch	1,69	0,80	5,00	2,76	0,56	0,75	2,25	1,46	2,40	6	0,41	0,25	0,26	0,63	2,13	0,94	0,26	0,35	0,39		lb	2,03
GV2 G 3/8 + FF FEMALE	10	MPa 50	mm	43	20,4	137	70	14,1	19	57,1	37	60,9	SAE	10,5	6,25	6,5	16	54	24	6,6	9	10	31	kg	0,919
		Psi 7250	inch	1,69	0,80	5,39	2,76	0,56	0,75	2,25	1,46	2,40	6	0,41	0,25	0,26	0,63	2,13	0,94	0,26	0,35	0,39		lb	2,03
GV2 G 1/2+ FF MALE	13	MPa 50	mm	45	21,7	141,5	80	14,1	19	59,1	45	62,9	SAE	10,5	6,25	6,5	23	57	32	6,6	9	13	24,5	kg	1,307
		Psi 7250	inch	1,77	0,85	5,57	3,15	0,56	0,75	2,33	1,77	2,48	8	0,41	0,25	0,26	0,91	2,24	1,26	0,26	0,35	0,51		lb	2,88
GV2 G 1/2+ FF FEMALE	13	MPa 50	mm	45	21,7	149	80	14,1	19	59,1	45	62,9	SAE	10,5	6,25	6,5	23	57	32	6,6	9	13	38	kg	1,307
		Psi 7250	inch	1,77	0,85	5,87	3,15	0,56	0,75	2,33	1,77	2,48	8	0,41	0,25	0,26	0,91	2,24	1,26	0,26	0,35	0,51		lb	2,88
GV2 G 3/4+ FF MALE	20	MPa 50	mm	55	23,4	169	101	18,5	24	73,5	55	78	SAE	13,5	9	7,5	25,5	75,5	40	8	14	20	29,95	kg	2,424
		Psi 7250	inch	2,17	0,92	6,65	3,98	0,73	0,94	2,89	2,17	3,07	12	0,53	0,35	0,30	1,00	2,97	1,57	0,31	0,55	0,79		lb	5,34
GV2 G 3/4+ FF FEMALE	20	MPa 50	mm	55	23,4	180	101	18,5	24	73,5	55	78	SAE	13,5	9	7,5	25,5	75,5	40	8	14	20	44	kg	2,424
		Psi 7250	inch	2,17	0,92	7,09	3,98	0,73	0,94	2,89	2,17	3,07	12	0,53	0,35	0,30	1,00	2,97	1,57	0,31	0,55	0,79		lb	5,34
GV2 G 1+ FF MALE	25	MPa 50	mm	65	29,5	190,5	105	18,5	24	83,5	65	88	SAE	13,5	9	8,5	27,5	77,5	48	8	14	25	36	kg	3,446
		Psi 7250	inch	2,56	1,16	7,50	4,13	0,73	0,94	3,29	2,56	3,46	16	0,53	0,35	0,33	1,08	3,05	1,89	0,31	0,55	0,98		lb	7,60
GV2 G 1+ FF FEMALE	25	MPa 50	mm	65	29,5	190,5	105	18,5	24	83,5	65	88	SAE	13,5	9	8,5	27,5	77,5	48	8	14	25	54,5	kg	3,446
		Psi 7250	inch	2,56	1,16	7,50	4,13	0,73	0,94	3,29	2,56	3,46	16	0,53	0,35	0,33	1,08	3,05	1,89	0,31	0,55	0,98		lb	7,60
GV2 G 1 1/4 R+ FF MALE	25	MPa 50	mm	65	29,5	190,5	105	18,5	24	83,5	65	88	SAE	13,5	9	8,5	27,5	77,5	48	8	14	25	36	kg	3,265
		Psi 7250	inch	2,56	1,16	7,50	4,13	0,73	0,94	3,29	2,56	3,46	20 R	0,53	0,35	0,33	1,08	3,05	1,89	0,31	0,55	0,98		lb	7,20
GV2 G 1 1/4 R+ FF FEMALE	25	MPa 50	mm	65	29,5	190,5	105	18,5	24	83,5	65	88	SAE	13,5	9	8,5	27,5	77,5	48	8	14	25	54,5	kg	3,265
		Psi 7250	inch	2,56	1,16	7,50	4,13	0,73	0,94	3,29	2,56	3,46	20 R	0,53	0,35	0,33	1,08	3,05	1,89	0,31	0,55	0,98		lb	7,20
GV2 G 1 1/4+ FF MALE	32	MPa 50	mm	80	33,5	190,5	105	18,5	30	98,5	80	104	SAE	13,5	9	10	24,5	80,5	60	8	17	32	36	kg	4,991
		Psi 7250	inch	3,15	1,32	7,50	4,13	0,73	1,18	3,88	3,15	4,09	20	0,53	0,35	0,39	0,96	3,17	2,36	0,31	0,67	1,26		lb	11,00
GV2 G 1 1/4+FF FEMALE	32	MPa 50	mm	80	33,5	190,5	105	18,5	30	98,5	80	104	SAE	13,5	9	10	24,5	80,5	60	8	17	32	54,5	kg	4,991
		Psi 7250	inch	3,15	1,32	7,50	4,13	0,73	1,18	3,88	3,15	4,09	20	0,53	0,35	0,39	0,96	3,17	2,36	0,31	0,67	1,26		lb	11,00