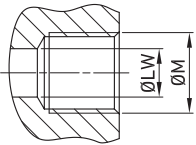
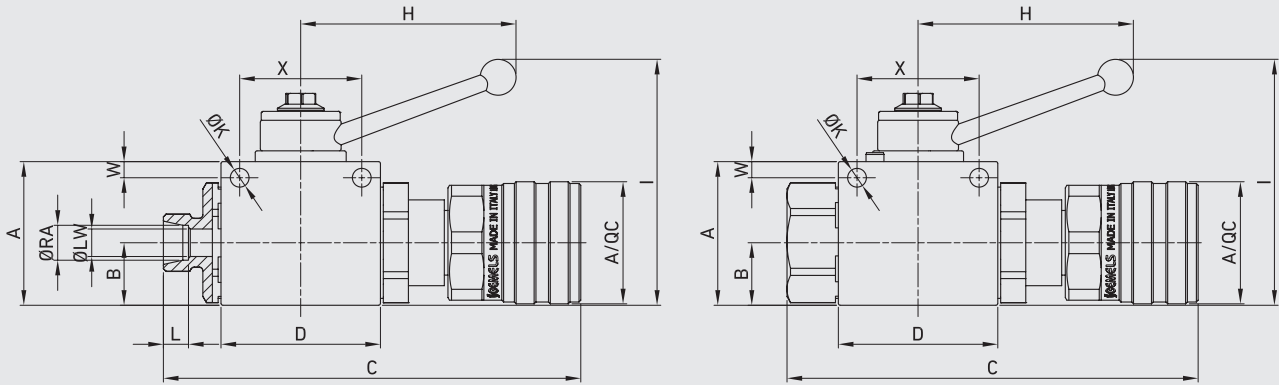


GE2 VGA



FIXING HOLES INCLUDED



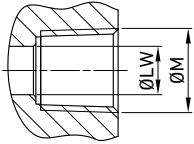
GE2 DIN/ISO 228 BSP + ISO 14541 SCREW-TO-CONNECT-COUPLINGS



Carbon Steel

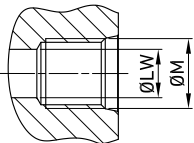
ITEM CODE

TYPE	DN	PN	A	B	C	D	E	F	G	H	I	A/QC	ØM	ØK*	W*	X*	SW	ØLW	ITEM CODE
GE2 G3/8 + QC VGA 10 MALE	10	MPa 42	mm 40	17,4	114,5	44,4	11	54,25	35	110	93	34	G 3/8	5,25	4,5	34	9	10	NC1560200GET230
		Psi 6090	inch 1,57	0,69	4,51	1,75	0,43	2,14	1,38	4,33	3,66	1,34		0,21	0,18	1,34	0,35	0,39	
GE2 G3/8 + QC VGA 10 FEMALE	10	MPa 42	mm 40	17,4	110	44,4	11	54,25	35	110	93	-	G 3/8	5,25	4,5	34	9	10	NC1660200GET230
		Psi 6090	inch 1,57	0,69	4,33	1,75	0,43	2,14	1,38	4,33	3,66	-		0,21	0,18	1,34	0,35	0,39	
GE2 G1/2 + QC VGA 12,5 MALE	13	MPa 42	mm 43	19,7	127,3	48,4	11	57	37	110	97	43	G 1/2	5,25	5	36	9	13	NC1560300GET330
		Psi 6090	inch 1,69	0,78	5,01	1,91	0,43	2,24	1,46	4,33	3,82	1,69		0,21	0,20	1,42	0,35	0,51	
GE2 G1/2 + QC VGA 12,5 FEMALE	13	MPa 42	mm 43	19,7	117	48,4	11	57	37	110	97	-	G 1/2	5,25	5	36	9	13	NC1660300GET330
		Psi 6090	inch 1,69	0,78	4,61	1,91	0,43	2,24	1,46	4,33	3,82	-		0,21	0,20	1,42	0,35	0,51	
GE2 G3/4 + QC VGA 20 MALE	20	MPa 42	mm 57	25,4	146,5	62,5	14	75,5	49	180	105	48	G 3/4	6,25	6	50	14	20	NC1560400GET430
		Psi 6090	inch 2,24	1,00	5,77	2,46	0,55	2,97	1,93	7,09	4,13	1,89		0,25	0,24	1,97	0,55	0,79	
GE2 G3/4 + QC VGA 20 FEMALE	20	MPa 42	mm 57	25,4	145,1	62,5	14	75,5	49	180	105	-	G 3/4	6,25	6	50	14	20	NC1660400GET430
		Psi 6090	inch 2,24	1,00	5,71	2,46	0,55	2,97	1,93	7,09	4,13	-		0,25	0,24	1,97	0,55	0,79	
GE2 G1 + QC VGA 25 MALE	25	MPa 35	mm 65	29,5	178,5	66,5	14	83,5	55	180	113	57	G 1	6,25	6	50	14	25	NC1560500GET530
		Psi 5075	inch 2,56	1,16	7,03	2,62	0,55	3,29	2,17	7,09	4,45	2,24		0,25	0,24	1,97	0,55	0,98	
GE2 G1 + QC VGA 25 FEMALE	25	MPa 35	mm 65	29,5	175	66,5	14	83,5	55	180	113	-	G 1	6,25	6	50	14	25	NC1660500GET530
		Psi 5075	inch 2,56	1,16	6,89	2,62	0,55	3,29	2,17	7,09	4,45	-		0,25	0,24	1,97	0,55	0,98	

GE2 VGA

GE2 ANSI/ASME B1.20.1 NPT + ISO 14541 SCREW-TO-CONNECT-COUPLINGS

Carbon Steel

TYPE	DN	PN	A	B	C	D	E	F	G	H	I	A/QC	ØM	ØK*	W*	X*	SW	ØLW	ITEM CODE
GE2 N3/8 + QC VGA 10 MALE	10	MPa 42	mm 40	17,4	114,5	44,4	11	54,25	35	110	93	34	N 3/8	5,25	4,5	34	9	10	NC15N0200GET230
		Psi 6090	inch 1,57	0,69	4,51	1,75	0,43	2,14	1,38	4,33	3,66	1,34		0,21	0,18	1,34	0,35	0,39	
GE2 N3/8 + QC VGA 10 FEMALE	10	MPa 42	mm 40	17,4	110	44,4	11	54,25	35	110	93	-	N 3/8	5,25	4,5	34	9	10	NC16N0200GET230
		Psi 6090	inch 1,57	0,69	4,33	1,75	0,43	2,14	1,38	4,33	3,66	-		0,21	0,18	1,34	0,35	0,39	
GE2 N1/2 + QC VGA 12,5 MALE	13	MPa 42	mm 43	19,7	127,3	48,4	11	57	37	110	97	43	N 1/2	5,25	5	36	9	13	NC15N0300GET330
		Psi 6090	inch 1,69	0,78	5,01	1,91	0,43	2,24	1,46	4,33	3,82	1,69		0,21	0,20	1,42	0,35	0,51	
GE2 N1/2 + QC VGA 12,5 FEMALE	13	MPa 42	mm 43	19,7	117	48,4	11	57	37	110	97	-	N 1/2	5,25	5	36	9	13	NC16N0300GET330
		Psi 6090	inch 1,69	0,78	4,61	1,91	0,43	2,24	1,46	4,33	3,82	-		0,21	0,20	1,42	0,35	0,51	
GE2 N3/4 + QC VGA 20 MALE	20	MPa 42	mm 57	25,4	146,5	62,5	14	75,5	49	180	105	48	N 3/4	6,25	6	50	14	20	NC15N0400GET430
		Psi 6090	inch 2,24	1,00	5,77	2,46	0,55	2,97	1,93	7,09	4,13	1,89		0,25	0,24	1,97	0,55	0,79	
GE2 N3/4 + QC VGA 20 FEMALE	20	MPa 42	mm 57	25,4	145,1	62,5	14	75,5	49	180	105	-	N 3/4	6,25	6	50	14	20	NC16N0400GET430
		Psi 6090	inch 2,24	1,00	5,71	2,46	0,55	2,97	1,93	7,09	4,13	-		0,25	0,24	1,97	0,55	0,79	
GE2 N1 + QC VGA 25 MALE	25	MPa 35	mm 65	29,5	178,5	66,5	14	83,5	55	180	113	57	N 1	6,25	6	50	14	25	NC15N0500GET530
		Psi 5075	inch 2,56	1,16	7,03	2,62	0,55	3,29	2,17	7,09	4,45	2,24		0,25	0,24	1,97	0,55	0,98	
GE2 N1 + QC VGA 25 FEMALE	25	MPa 35	mm 65	29,5	175	66,5	14	83,5	55	180	113	-	N 1	6,25	6	50	14	25	NC16N0500GET530
		Psi 5075	inch 2,56	1,16	6,89	2,62	0,55	3,29	2,17	7,09	4,45	-		0,25	0,24	1,97	0,55	0,98	

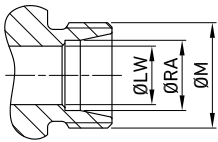
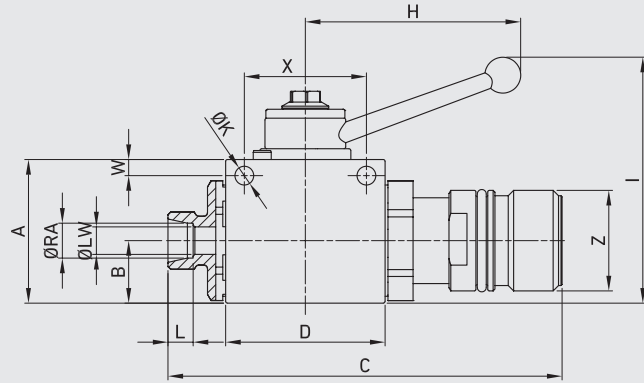
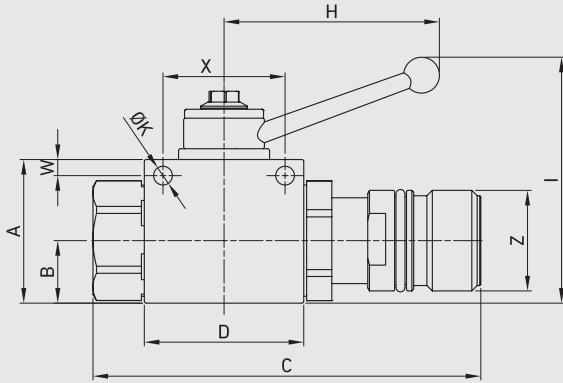

GE2 SAE J1926-1 + ISO 14541 SCREW-TO-CONNECT-COUPLINGS

Carbon Steel

TYPE	DN	PN	A	B	C	D	E	F	G	H	I	A/QC	ØM	ØK*	W*	X*	SW	ØLW	ITEM CODE
GE2 SAE6 + QC VGA 10 MALE	10	MPa 42	mm 40	17,5	114,5	44,4	11,1	54,25	35	110	93	34	9/16	5,25	4,5	34	9	10	NC15S0200GET230
		Psi 6090	inch 1,57	0,69	4,51	1,75	0,44	2,14	1,38	4,33	3,66	1,34		UNF	0,21	0,18	1,34	0,35	
GE2 SAE6 + QC VGA 10 FEMALE	10	MPa 42	mm 40	17,5	110	44,4	11,1	54,25	35	110	93	-	9/16	5,25	4,5	34	9	10	NC16S0200GET230
		Psi 6090	inch 1,57	0,69	4,33	1,75	0,44	2,14	1,38	4,33	3,66	-		UNF	0,21	0,18	1,34	0,35	
GE2 SAE8 + QC VGA 12,5 MALE	13	MPa 42	mm 43	19,7	127,3	48,4	11,1	57,25	37	110	97	43	3/4	5,25	5	36	9	13	NC15S0300GET330
		Psi 6090	inch 1,69	0,78	5,01	1,91	0,44	2,25	1,46	4,33	3,82	1,69		UNF	0,21	0,20	1,42	0,35	
GE2 SAE8 + QC VGA 12,5 FEMALE	13	MPa 42	mm 43	19,7	117	48,4	11,1	57,25	37	110	97	-	3/4	5,25	5	36	9	13	NC16S0300GET330
		Psi 6090	inch 1,69	0,78	4,61	1,91	0,44	2,25	1,46	4,33	3,82	-		UNF	0,21	0,20	1,42	0,35	
GE2 SAE12 + QC VGA 20 MALE	20	MPa 42	mm 57	25,4	146,5	62,5	14,35	75,5	49	180	105	48	1 1/16	6,25	6	50	14	20	NC15S0400GET430
		Psi 6090	inch 2,24	1,00	5,77	2,46	0,56	2,97	1,93	7,09	4,13	1,89		UNF	0,25	0,24	1,97	0,55	
GE2 SAE12 + QC VGA 20 FEMALE	20	MPa 42	mm 57	25,4	145,1	62,5	14,35	75,5	49	180	105	-	1 1/16	6,25	6	50	14	20	NC16S0400GET430
		Psi 6090	inch 2,24	1,00	5,71	2,46	0,56	2,97	1,93	7,09	4,13	-		UNF	0,25	0,24	1,97	0,55	
GE2 G1 + QC VGA 25 MALE	25	MPa 35	mm 65	29,5	178,5	66,5	14,35	83,5	55	180	113	57	1 5/16	6,25	6	50	14	25	NC15S0500GET530
		Psi 5075	inch 2,56	1,16	7,03	2,62	0,56	3,29	2,17	7,09	4,45	2,24		UNF	0,25	0,24	1,97	0,55	
GE2 G1 + QC VGA 25 FEMALE	25	MPa 35	mm 65	29,5	175	66,5	14,35	83,5	55	180	113	-	1 5/16	6,25	6	50	14	25	NC16S0500GET530
		Psi 5075	inch 2,56	1,16	6,89	2,62	0,56	3,29	2,17	7,09	4,45	-		UNF	0,25	0,24	1,97	0,55	

GE2 VGA

FIXING HOLES INCLUDED

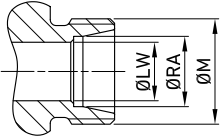


GE2 DIN 2353 HEAVY SERIES + ISO 14541 SCREW-TO-CONNECT-COUPLINGS

CS

Carbon Steel

TYPE	DN	PN	A	B	C	D	E	F	G	H	I	A/QC	ØM	ØK*	W*	X*	SW	ØLW	ØRA	ITEM CODE
GE2 12S + QC VGA 10 MALE	10	MPa 42	mm 40	17,4	116	44,4	11	54,25	35	110	93	34	M20x1,5	5,25	4,5	34	9	10	12	NC15H0200GET230
		Psi 6090	inch 1,57	0,69	4,57	1,75	0,43	2,14	1,38	4,33	3,66	1,34		0,21	0,18	1,34	0,35	0,39	0,47	
GE2 12S + QC VGA 10 FEMALE	10	MPa 42	mm 40	17,4	109,5	44,4	11	54,25	35	110	93	-	M20x1,5	5,25	4,5	34	9	10	12	NC16H0200GET230
		Psi 6090	inch 1,57	0,69	4,31	1,75	0,43	2,14	1,38	4,33	3,66	-		0,21	0,18	1,34	0,35	0,39	0,47	
GE2 14S + QC VGA 10 MALE	10	MPa 42	mm 40	17,4	119,2	44,4	11	54,25	35	110	93	34	M22x1,5	5,25	4,5	34	9	10	14	NC15H0201GET230
		Psi 6090	inch 1,57	0,69	4,69	1,75	0,43	2,14	1,38	4,33	3,66	1,34		0,21	0,18	1,34	0,35	0,39	0,55	
GE2 14S + QC VGA 10 FEMALE	10	MPa 42	mm 40	17,4	112,7	44,4	11	54,25	35	110	93	-	M22x1,5	5,25	4,5	34	9	10	14	NC16H0201GET230
		Psi 6090	inch 1,57	0,69	4,44	1,75	0,43	2,14	1,38	4,33	3,66	-		0,21	0,18	1,34	0,35	0,39	0,55	
GE2 16S + QC VGA 12,5 MALE	13	MPa 42	mm 43	19,7	130,3	48,4	11	57	37	110	97	43	M24x1,5	5,25	5	36	9	13	16	NC15H0300GET330
		Psi 6090	inch 1,69	0,78	5,13	1,91	0,43	2,24	1,46	4,33	3,82	1,69		0,21	0,20	1,42	0,35	0,51	0,63	
GE2 16S + QC VGA 12,5 FEMALE	13	MPa 42	mm 43	19,7	120	48,4	11	57	37	110	97	-	M24x1,5	5,25	5	36	9	13	16	NC16H0300GET330
		Psi 6090	inch 1,69	0,78	4,72	1,91	0,43	2,24	1,46	4,33	3,82	-		0,21	0,20	1,42	0,35	0,51	0,63	
GE2 20S + QC VGA 12,5 MALE	13	MPa 42	mm 43	19,7	132	48,4	11	57	37	110	97	43	M30x2	5,25	5	36	9	13	20	NC15H0301GET330
		Psi 6090	inch 1,69	0,78	5,20	1,91	0,43	2,24	1,46	4,33	3,82	1,69		0,21	0,20	1,42	0,35	0,51	0,79	
GE2 20S + QC VGA 12,5 FEMALE	13	MPa 42	mm 43	19,7	122	48,4	11	57	37	110	97	-	M30x2	5,25	5	36	9	13	20	NC16H0301GET330
		Psi 6090	inch 1,69	0,78	4,80	1,91	0,43	2,24	1,46	4,33	3,82	-		0,21	0,20	1,42	0,35	0,51	0,79	
GE2 25S + QC VGA 20 MALE	20	MPa 42	mm 57	25,4	154	62,5	14	75,5	49	180	105	48	M36x2	6,25	6	50	14	20	25	NC15H0400GET430
		Psi 6090	inch 2,24	1,00	6,06	2,46	0,55	2,97	1,93	7,09	4,13	1,89		0,25	0,24	1,97	0,55	0,79	0,98	
GE2 25S + QC VGA 20 FEMALE	20	MPa 42	mm 57	25,4	153,1	62,5	14	75,5	49	180	105	-	M36x2	6,25	6	50	14	20	25	NC16H0400GET430
		Psi 6090	inch 2,24	1,00	6,03	2,46	0,55	2,97	1,93	7,09	4,13	-		0,25	0,24	1,97	0,55	0,79	0,98	
GE2 30S + QC VGA 25 MALE	25	MPa 35	mm 65	29,5	182,6	66,5	14	83,5	55	180	113	57	M42x2	6,25	6	50	14	25	30	NC15H0500GET530
		Psi 5075	inch 2,56	1,16	7,19	2,62	0,55	3,29	2,17	7,09	4,45	2,24		0,25	0,24	1,97	0,55	0,98	1,18	
GE2 30S + QC VGA 25 FEMALE	25	MPa 35	mm 65	29,5	179,1	66,5	14	83,5	55	180	113	-	M42x2	6,25	6	50	14	25	30	NC16H0500GET530
		Psi 5075	inch 2,56	1,16	7,05	2,62	0,55	3,29	2,17	7,09	4,45	-		0,25	0,24	1,97	0,55	0,98	1,18	
GE2 38S + QC VGA 25 MALE	25	MPa 35	mm 65	29,5	188	66,5	14	83,5	55	180	113	57	M52x2	6,25	6	50	14	25	38	NC15H0501GET530
		Psi 5075	inch 2,56	1,16	7,40	2,62	0,55	3,29	2,17	7,09	4,45	2,24		0,25	0,24	1,97	0,55	0,98	1,50	
GE2 38S + QC VGA 25 FEMALE	25	MPa 35	mm 65	29,5	184,5	66,5	14	83,5	55	180	113	-	M52x2	6,25	6	50	14	25	38	NC16H0501GET530
		Psi 5075	inch 2,56	1,16	7,26	2,62	0,55	3,29	2,17	7,09	4,45	-		0,25	0,24	1,97	0,55	0,98	1,50	

GE2 VGA

GE2 DIN 2353 LIGHT SERIES + ISO 14541 SCREW-TO-CONNECT-COUPLINGS


Carbon Steel

TYPE	DN	PN	A	B	C	D	E	F	G	H	I	A/QC	ØM	ØK*	W*	X*	SW	ØLW	ØRA	ITEM CODE
GE2 10L + QC VGA 10 MALE	10	MPa 42	mm 40	17,4	116,2	44,4	11	54,25	35	110	93	34	M16x1,5	5,25	4,5	34	9	8	10	NC15L0200GET230
		Psi 6090	inch 1,57	0,69	4,57	1,75	0,43	2,14	1,38	4,33	3,66	1,34		0,21	0,18	1,34	0,35	0,31	0,39	
GE2 10L + QC VGA 10 FEMALE	10	MPa 42	mm 40	17,4	109,7	44,4	11	54,25	35	110	93	-	M16x1,5	5,25	4,5	34	9	8	10	NC16L0200GET230
		Psi 6090	inch 1,57	0,69	4,32	1,75	0,43	2,14	1,38	4,33	3,66	-		0,21	0,18	1,34	0,35	0,31	0,39	
GE2 12L + QC VGA 10 MALE	10	MPa 42	mm 40	17,4	117,8	44,4	11	54,25	35	110	93	34	M18x1,5	5,25	4,5	34	9	10	12	NC15L0201GET230
		Psi 6090	inch 1,57	0,69	4,64	1,75	0,43	2,14	1,38	4,33	3,66	1,34		0,21	0,18	1,34	0,35	0,39	0,47	
GE2 12L + QC VGA 10 FEMALE	10	MPa 42	mm 40	17,4	111,3	44,4	11	54,25	35	110	93	-	M18x1,5	5,25	4,5	34	9	10	12	NC16L0201GET230
		Psi 6090	inch 1,57	0,69	4,38	1,75	0,43	2,14	1,38	4,33	3,66	-		0,21	0,18	1,34	0,35	0,39	0,47	
GE2 15L + QC VGA 12,5 MALE	13	MPa 42	mm 43	19,7	129,3	48,4	11	57	37	110	97	43	M22x1,5	5,25	5	36	9	13	15	NC15L0300GET330
		Psi 6090	inch 1,69	0,78	5,09	1,91	0,43	2,24	1,46	4,33	3,82	1,69		0,21	0,20	1,42	0,35	0,51	0,59	
GE2 15L + QC VGA 12,5 FEMALE	13	MPa 42	mm 43	19,7	119	48,4	11	57	37	110	97	-	M22x1,5	5,25	5	36	9	13	15	NC16L0300GET330
		Psi 6090	inch 1,69	0,78	4,69	1,91	0,43	2,24	1,46	4,33	3,82	-		0,21	0,20	1,42	0,35	0,51	0,59	
GE2 18L + QC VGA 12,5 MALE	13	MPa 42	mm 43	19,7	129,3	48,4	11	57	37	110	97	43	M26x1,5	5,25	5	36	9	13	18	NC15L0301GET330
		Psi 6090	inch 1,69	0,78	5,09	1,91	0,43	2,24	1,46	4,33	3,82	1,69		0,21	0,20	1,42	0,35	0,51	0,71	
GE2 18L + QC VGA 12,5 FEMALE	13	MPa 42	mm 43	19,7	119	48,4	11	57	37	110	97	-	M26x1,5	5,25	5	36	9	13	18	NC16L0301GET330
		Psi 6090	inch 1,69	0,78	4,69	1,91	0,43	2,24	1,46	4,33	3,82	-		0,21	0,20	1,42	0,35	0,51	0,71	
GE2 22L + QC VGA 20 MALE	20	MPa 42	mm 57	25,4	153,5	62,5	14	75,5	49	180	105	48	M30x2	6,25	6	50	14	20	22	NC15L0400GET430
		Psi 6090	inch 2,24	1,00	6,04	2,46	0,55	2,97	1,93	7,09	4,13	1,89		0,25	0,24	1,97	0,55	0,79	0,87	
GE2 22L + QC VGA 20 FEMALE	20	MPa 42	mm 57	25,4	152,6	62,5	14	75,5	49	180	105	-	M30x2	6,25	6	50	14	20	22	NC16L0400GET430
		Psi 6090	inch 2,24	1,00	6,01	2,46	0,55	2,97	1,93	7,09	4,13	-		0,25	0,24	1,97	0,55	0,79	0,87	
GE2 28L + QC VGA 25 MALE	25	MPa 35	mm 65	29,5	181	66,5	14	83,5	55	180	113	57	M36x2	6,25	6	50	14	25	28	NC15L0500GET530
		Psi 5075	inch 2,56	1,16	7,13	2,62	0,55	3,29	2,17	7,09	4,45	2,24		0,25	0,24	1,97	0,55	0,98	1,10	
GE2 28L + QC VGA 25 FEMALE	25	MPa 35	mm 65	29,5	177,5	66,5	14	83,5	55	180	113	-	M36x2	6,25	6	50	14	25	28	NC16L0500GET530
		Psi 5075	inch 2,56	1,16	6,99	2,62	0,55	3,29	2,17	7,09	4,45	-		0,25	0,24	1,97	0,55	0,98	1,10	
GE2 35L + QC VGA 25 MALE	25	MPa 35	mm 65	29,5	182	66,5	14	83,5	55	180	113	57	M45x2	6,25	6	50	14	25	35	NC15L0501GET530
		Psi 5075	inch 2,56	1,16	7,17	2,62	0,55	3,29	2,17	7,09	4,45	2,24		0,25	0,24	1,97	0,55	0,98	1,38	
GE2 35L + QC VGA 25 FEMALE	25	MPa 35	mm 65	29,5	178,5	66,5	14	83,5	55	180	113	-	M45x2	6,25	6	50	14	25	35	NC16L0501GET530
		Psi 5075	inch 2,56	1,16	7,03	2,62	0,55	3,29	2,17	7,09	4,45	-		0,25	0,24	1,97	0,55	0,98	1,38	