



GPK3

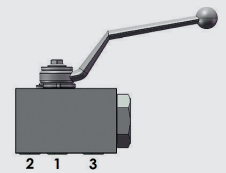
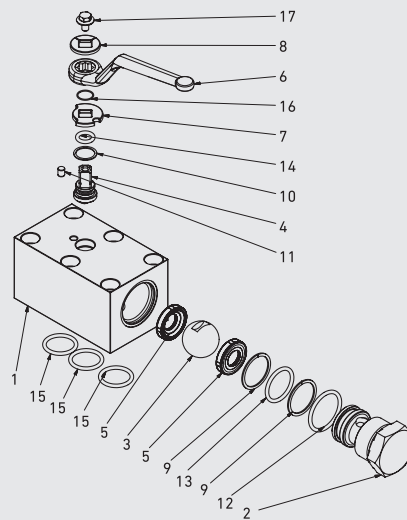
3-WAY HIGH PRESSURE BALL VALVES

Edition. 21.1

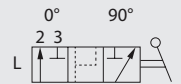
CS Carbon Steel

- Type: manifold
- Sizes: from DN6 up to DN50
- Ends: Drilling pattern Gemels
- Pressure: up to PN500
- Temp range: from -20°C to +100°C
- Treatment: Galvanized

STANDARD COMPOSITION OF VALVE



WARNING!
Pressure inlet only from center port 1



POS	DESCRIPTION	Q.TY	CS Carbon Steel MATERIAL	POS	DESCRIPTION	Q.TY	CS Carbon Steel MATERIAL
1	Body	1	1,0737	11	Seeger	1	1,4404
2	Adapter	1	1,0737	12	Adapter o-ring	1	NBR
3	Ball	1	1,0737	13	Adapter o-ring	1	NBR
4	Stem	1	1,0737	14	Body o-ring	3	NBR
5	Ball seat	2	POM	15	Stem o-ring	1	NBR
6	Handle	1	ZINC	16	Screw	1	Din 6921 8.8
7	Washer	1	1,0116	17	Back-Up	2	PTFE
8	Washer	1	1,0116				
9	Stem ring	1	POM				
10	Pin	1	1,0737				



CODE DESCRIPTION STRUCTURE

GPK3	DN13	1	1	1	1	A	B
-------------	-------------	----------	----------	----------	----------	----------	----------

Type and way of valve _____

GPK3 3-way

Size _____

from DN6 to DN50

Body Material _____

● 1 = 1,0737 4 = 1,4404*

Adapter material _____

● 1 = 1,0737 4 = 1,4404*

Stem material _____

● 1 = 1,0737 4 = 1,4404*

Ball Material _____

● 1 = 1,0737 4 = 1,4404*

Seat material

A = POM D = PEEK* G = PA612* K = GEMPTFE* C = PTFE* _____

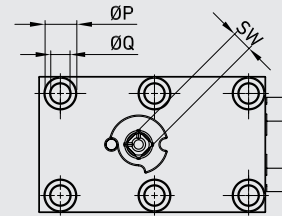
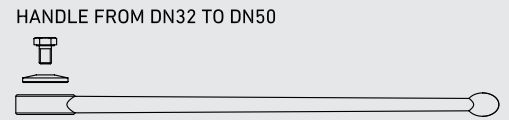
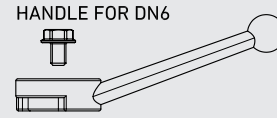
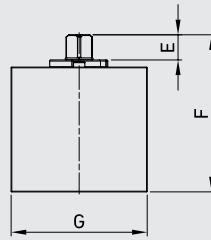
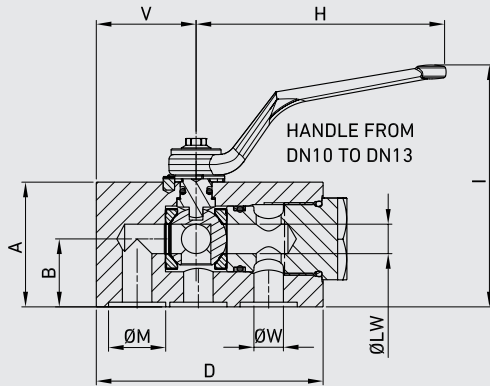
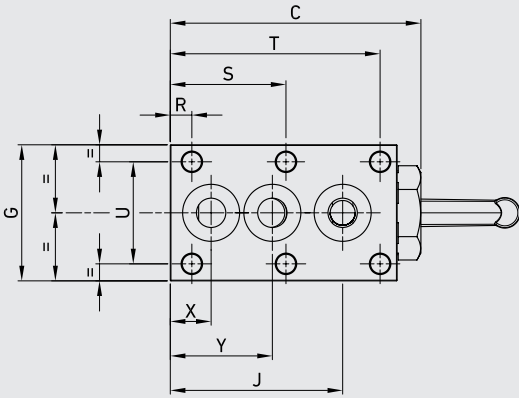
Seal material

B = NBR E = FKM* _____

***On request**

- Reduced bore
- Pressure class up to PN50 MPa
- Pneumatic and electrical actuator
- Locking device

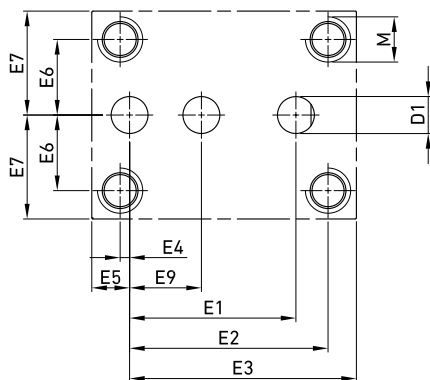
For further special requests please consult our technical/commercial service.



GPK3

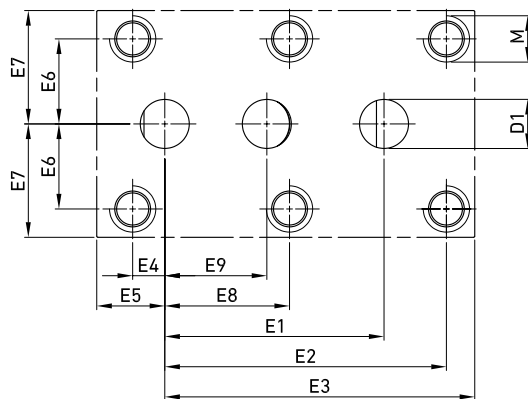
CS
Carbon Steel

TYPE	DN	PN	A	B	C	D	E	F	G	H	I	J	ØM	ØP	ØQ	R	S	T	U	V	ØW	X	Y	SW	ØLW	WEIGHT	ITEM CODE
GPK3	6	MPa 50	mm 35	22,5	65	58	7,5	42,5	40	110	61	44,5	11,8	10,5	6,5	9	-	44	27	26,5	6	9,5	27	6	6	kg 0,593	GP300T15011A000
		Psi 7250	inch 1,38	0,89	2,56	2,28	0,30	1,67	1,57	4,33	2,40	1,75	0,46	0,41	0,26	0,35	-	1,73	1,06	1,04	0,24	0,37	1,06	0,24	0,24	lb 1,31	
GPK3	10	MPa 50	mm 45	22,5	80	70	11	59	55	110	101	54	14,9	13,5	8,5	7,5	-	62,5	40	28,75	9,8	10	29	9	10	kg 1,304	GP300T25011A000
		Psi 7250	inch 1,77	0,89	3,15	2,76	0,43	2,32	2,17	4,33	3,98	2,13	0,59	0,53	0,33	0,30	-	2,46	1,57	1,13	0,39	0,39	1,14	0,35	0,39	lb 2,87	
GPK3	13	MPa 40	mm 55	30	111	100	11	69	60	110	111	76	24,9	13,5	8,5	9,5	51	92,5	45	44	13	18	44,5	9	13	kg 2,387	GP300T34011A000
		Psi 5800	inch 2,17	1,18	4,37	3,94	0,43	2,72	2,36	4,33	4,37	2,99	0,98	0,53	0,33	0,37	2,01	3,64	1,77	1,73	0,51	0,71	1,75	0,35	0,51	lb 5,26	
GPK3	20	MPa 35	mm 70	38,5	129	118	14	88,5	70	180	121,5	90	29	16,5	10,5	11,5	60	108,5	51	52	20	21	52	14	20	kg 4,079	GP300T43011A000
		Psi 5075	inch 2,76	1,52	5,08	4,65	0,55	3,48	2,76	7,09	4,78	3,54	1,14	0,65	0,41	0,45	2,36	4,27	2,01	2,05	0,79	0,83	2,02	0,55	0,79	lb 8,99	
GPK3	25	MPa 35	mm 80	44	146	135	14	98	80	180	131	105	34,9	16,5	10,5	9	66,5	124	60	61,25	25	24	62	14	25	kg 5,883	GP300T53011A000
		Psi 5075	inch 3,15	1,73	5,75	5,31	0,55	3,86	3,15	7,09	5,16	4,13	1,37	0,65	0,41	0,35	2,62	4,88	2,36	2,41	0,98	0,94	2,44	0,55	0,98	lb 12,97	
GPK3	32	MPa 35	mm 106	58,8	184	165	14	124	100	300	124	124	39,7	19	13	11	79	147	78	74	32	28	74	17	32	kg 12,169	GP300T63011A000
		Psi 5075	inch 4,17	2,31	7,24	6,50	0,55	4,88	3,94	11,81	4,88	4,88	1,56	0,75	0,51	0,43	3,11	5,79	3,07	2,91	1,26	1,10	2,91	0,67	1,26	lb 26,83	
GPK3	40	MPa 35	mm 115	61,3	202	185	14	133,5	130	300	134	141	47,7	25	16,5	29	85	141	95	85	37	29	85	17	40	kg 18,624	GP300T73011A000
		Psi 5075	inch 4,53	2,41	7,95	7,28	0,55	5,26	5,12	11,81	5,28	5,55	1,88	0,98	0,65	1,14	3,35	5,55	3,74	3,35	1,46	1,14	3,35	0,67	1,57	lb 41,06	
GPK3	50	MPa 35	mm 129	72	257	240	14	147	150	300	147,5	174	59,8	31	21	38	106	174	112	106	48	38	106	17	48	kg 30,644	GP300T83011A000
		Psi 5075	inch 5,08	2,83	10,12	9,45	0,55	5,79	5,91	11,81	5,81	6,85	2,35	1,22	0,83	1,50	4,17	6,85	4,41	4,17	1,89	1,50	4,17	0,67	1,89	lb 67,56	



DRILLING PATTERN FOR DN6 TO DN10

DN		D1	E1	E2	E3	E4	E5	E6	E7	E9	M	O-RING
6	mm	6	35	34,5	48,5	0,5	9,5	13,5	20	20	M6	7,30 X 2,40
	inch	0,24	1,38	1,36	1,91	0,02	0,37	0,53	0,79	0,79		
10	mm	9,5	44	52,5	60	2,5	10	20	27,5	27,5	M8	9,92 X 2,62
	inch	0,37	1,73	2,07	2,36	0,10	0,39	0,79	1,08	1,08		



DRILLING PATTERN FOR DN13 TO DN50

DN		D1	E1	E2	E3	E4	E5	E6	E7	E8	E9	M	O-RING
13	mm	13	58	74,5	82	8,5	18	22,5	30	33	27	M8	20,64 X 2,62
	inch	0,51	2,28	2,93	3,23	0,33	0,71	0,89	1,18	1,30	1,06		
20	mm	20	69	87,5	97	9,5	21	25,5	35	39	31	M10	23,81 X 2,62
	inch	0,79	2,72	3,44	3,82	0,37	0,83	1,00	1,38	1,54	1,22		
25	mm	25	81	100	111	15	24	30	40	43	38	M10	31,42 X 2,62
	inch	0,98	3,19	3,94	4,37	0,59	0,94	1,18	1,57	1,69	1,50		
32	mm	32	96	119	137	17	28	39	50	51	46	M12	34,59 X 2,62
	inch	1,26	3,78	4,69	5,39	0,67	1,10	1,54	1,97	2,01	1,81		
40	mm	37	112	112	156	-	29	47,5	65	56	56	M16	42,52 X 2,62
	inch	1,46	4,41	4,41	6,14	-	1,14	1,87	2,56	2,20	2,20		
50	mm	48	136	136	202	-	38	56	75	68	68	M20	53,64 X 2,62
	inch	1,89	5,35	5,35	7,95	-	1,50	2,20	2,95	2,68	2,68		