



GV3

3-WAY HIGH PRESSURE BALL VALVES

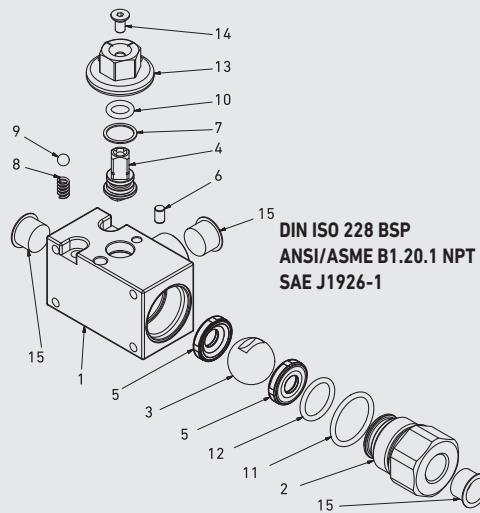
Edition. 21.2

CS Carbon Steel

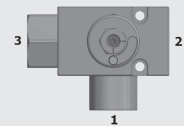
- Type: ball valve 3 way
- Sizes: from DN10 up to DN32
- Ends: BSP-NPT-SAE / ISO6162-1
- Pressure: up to PN500 / S6000
- Temp range: from -20°C to +100°C
- Treatment: Galvanized

REGISTERED DESIGN

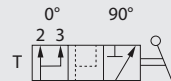
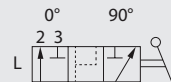
STANDARD COMPOSITION OF VALVE



DIN ISO 228 BSP
ANSI/ASME B1.20.1 NPT
SAE J1926-1



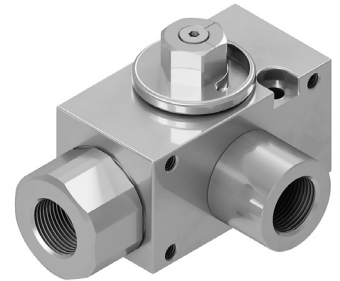
WARNING!
Pressure inlet only
from center port 1



POS	DESCRIPTION	Q.TY	MATERIAL
1	Body	1	1,0737
2	Adapter	1	1,0737
3	Ball	1	1,0737
4	Stem	1	1,0737
5	Ball seat	2	PA612G
6	Pin	1	1,0737
7	Stem ring	1	POM
8	Spring UNI17223-1	1	1,0116
9	Spring ball	1	1,0116
10	Stem o-ring	1	FKM
11	Adapter o-ring	1	FKM
12	Adapter o-ring	1	FKM
13	Washer	1	1,0737
14	Screw	1	DIN 7991 8.8
15	Caps	2	PVC

CS

Carbon Steel



CODE DESCRIPTION STRUCTURE

GV3	G 1/2	DN13	1	1	1	1	A	B
-----	-------	------	---	---	---	---	---	---

Type and way of valve

GV3 3-way

Ends

GAS DIN/ ISO 228 BSP	NPT ANSI /ASME B1.20.1	SAE J1926-1	ISO6162
G 3/8	N 3/8	SAE6	S6000
G 1/2	N 1/2	SAE8	
G 3/4	N 3/4	SAE12	
G 1	N 1	SAE16	
G 1 1/4 R	N 1 1/4 R	SAE20R	
G 1 1/4	N 1 1/4	SAE20	

Size

from DN10 to DN32

Body Material

● 1 = 1,0737

Adapter material

● 1 = 1,0737

Stem material

● 1 = 1,0737

Ball Material

● 1 = 1,0737

Seat material

A = POM D = PEEK* K = GEMPTFE* C = PTFE*

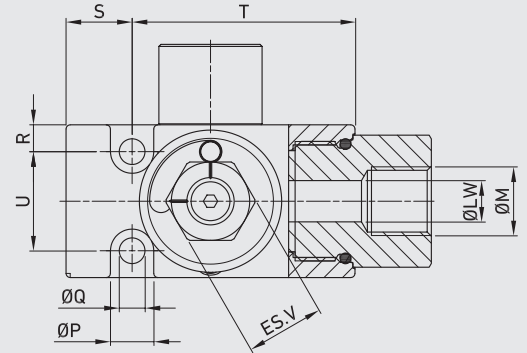
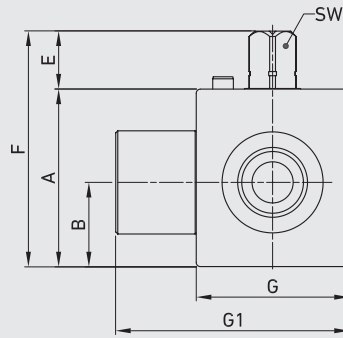
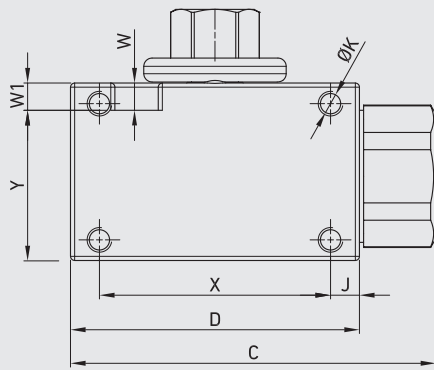
Seal material

B = NBR E = FKM* F = EPDM* L = MVQ*

***On request**

- Reduced bore
- Special threads
- Pressure class up to PN50 Mpa
- Pressure class up to PN6000 Psi
- Locking device

For further special requests please consult our technical/commercial service.



GV3 DIN/ISO 228 BSP

TYPE	DN	PN	A	B	C	D	E	ES.V	F	G	G1	I	J	ØK	ØM	ØP	ØQ	R	S	T	U	W	W1	X	Y	SW	ØLW	WEIGHT	CS Carbon Steel	
																													ITEM CODE	
GV3 G 3/8	10	MPa 50	mm 43	20,4	88,5	70	14,1	19	57,1	37	61	60,9	7	M6	G 3/8	10,5	6,25	6,5	16	54	24	6,6	3,5	56	33	9	10	kg 1,15	GV3GGT24011B000	
		Psi 7250	inch 1,69	0,80	3,48	2,76	0,56	0,75	2,25	1,46	2,40	2,40	0,28			0,41	0,25	0,26	0,63	2,13	0,94	0,26	0,14	2,20	1,30	0,35	0,39	lb 2,54		
GV3 G 1/2	13	MPa 50	mm 45	21,7	103,5	80	14,1	19	59,1	45	66,5	62,9	8	M8	G 1/2	10,5	6,25	6,5	23	57	32	6,6	6	64	33	9	13	kg 1,362	GV3GGT33011B000	
		Psi 7250	inch 1,77	0,85	4,07	3,15	0,56	0,75	2,33	1,77	2,62	2,48	0,31			0,41	0,25	0,26	0,91	2,24	1,26	0,26	0,24	2,52	1,30	0,35	0,51	lb 3,00		
GV3 G 3/4	20	MPa 35	mm 55	23,4	129,5	101	18,5	24	73,5	55	85	78	10,5	M8	G 3/4	13,5	9	7,5	25,5	75,5	40	8	6	80	43	14	20	kg 2,51	GV3GGT43011B000	
		Psi 5075	inch 2,17	0,92	5,10	3,98	0,73	0,94	2,89	2,17	3,35	3,07	0,41			0,53	0,35	0,30	1,00	2,97	1,57	0,31	0,24	3,15	1,69	0,55	0,79	lb 5,53		
GV3 G 1	25	MPa 35	mm 65	29,5	133,5	105	18,5	24	83,5	65	97,5	88	7,5	M8	G 1	13,5	9	8,5	27,5	77,5	48	8	6	90	53	14	25	kg 3,564	GV3GGT53011B000	
		Psi 5075	inch 2,56	1,16	5,26	4,13	0,73	0,94	3,29	2,56	3,84	3,46	0,30			0,53	0,35	0,33	1,08	3,05	1,89	0,31	0,24	3,54	2,09	0,55	0,98	lb 7,86		
GV3 G 1 1/4 R	25	MPa 35	mm 65	29,5	133,5	105	18,5	24	83,5	65	99	88	7,5	M8	G 1	13,5	9	8,5	27,5	77,5	48	8	6	90	53	14	25	kg 3,485	GV3GGR63011B000	
		Psi 5075	inch 2,56	1,16	5,26	4,13	0,73	0,94	3,29	2,56	3,90	3,46	0,30			0,53	0,35	0,33	1,08	3,05	1,89	0,31	0,24	3,54	2,09	0,55	0,98	lb 7,68		
GV3 G 1 1/4	32	MPa 35	mm 80	33,5	133,5	105	18,5	30	98,5	80	118	104	9,5	M8	G 1	13,5	9	10	24,5	80,5	60	8	8	86	64	17	32	kg 5,32	GV3GGT63011B000	
		Psi 5075	inch 3,15	1,32	5,26	4,13	0,73	1,18	3,88	3,15	4,65	4,09	0,37			1/4	0,53	0,35	0,39	0,96	3,17	2,36	0,31	0,31	3,39	2,52	0,67	1,26		lb 11,73

GV3 ANSI/ASME B1.20.1 NPT

																								CS Carbon Steel								
TYPE	DN	PN	A	B	C	D	E	ES.V	F	G	G1	I	J	ØK	ØM	ØP	ØQ	R	S	T	U	W	W1	X	Y	SW	ØLW	WEIGHT	ITEM CODE			
GV3 N 3/8	10	MPa 50	mm 43	20,4	88,5	70	14,1	19	57,1	37	61	60,9	7	M6 N 3/8																kg 1,15	GV3NNT24011B000	
		Psi 7250	inch 1,69	0,80	3,48	2,76	0,56	0,75	2,25	1,46	2,40	2,40	0,28																			0,41
GV3 N 1/2	13	MPa 50	mm 45	21,7	103,5	80	14,1	19	59,1	45	66,5	62,9	8	M8 N 1/2																	kg 1,362	GV3NNT33011B000
		Psi 7250	inch 1,77	0,85	4,07	3,15	0,56	0,75	2,33	1,77	2,62	2,48	0,31																			
GV3 N 3/4	20	MPa 35	mm 55	23,4	129,5	101	18,5	24	73,5	55	85	78	10,5	M8 N 3/4																	kg 2,51	GV3NNT43011B000
		Psi 5075	inch 2,17	0,92	5,10	3,98	0,73	0,94	2,89	2,17	3,35	3,07	0,41																			
GV3 N 1	25	MPa 35	mm 65	29,5	133,5	105	18,5	24	83,5	65	97,5	88	7,5	M8 N 1																	kg 3,564	GV3NNT53011B000
		Psi 5075	inch 2,56	1,16	5,26	4,13	0,73	0,94	3,29	2,56	3,84	3,46	0,30																			
GV3 N 1 1/4 R	25	MPa 35	mm 65	29,5	133,5	105	18,5	24	83,5	65	99	88	7,5	M8 N 1 1/4 R																	kg 3,485	GV3NNT63011B000
		Psi 5075	inch 2,56	1,16	5,26	4,13	0,73	0,94	3,29	2,56	3,90	3,46	0,30																			
GV3 N 1 1/4	32	MPa 35	mm 80	33,5	133,5	105	18,5	30	98,5	80	118	104	9,5	M8 N 1 1/4																	kg 5,32	GV3NNT63011B000
		Psi 5075	inch 3,15	1,32	5,26	4,13	0,73	1,18	3,88	3,15	4,65	4,09	0,37																			

GV3 SAE J1926-1

																								CS Carbon Steel								
TYPE	DN	PN	A	B	C	D	E	ES.V	F	G	G1	I	J	ØK	ØM	ØP	ØQ	R	S	T	U	W	W1	X	Y	SW	ØLW	WEIGHT	ITEM CODE			
GV3 SAE6	10	MPa 50	mm 43	20,4	88,5	70	14,1	19	57,1	37	61	60,9	7	M6 SAE6																	kg 1,15	GV3EEE14011B000
		Psi 7250	inch 1,69	0,80	3,48	2,76	0,56	0,75	2,25	1,46	2,40	2,40	0,28																			
GV3 SAE8	13	MPa 50	mm 45	21,7	103,5	80	14,1	19	59,1	45	66,5	62,9	8	M8 SAE8																	kg 1,362	GV3EEE23011B000
		Psi 7250	inch 1,77	0,85	4,07	3,15	0,56	0,75	2,33	1,77	2,62	2,48	0,31																			
GV3 SAE12	20	MPa 35	mm 55	23,4	129,5	101	18,5	24	73,5	55	85	78	10,5	M8 SAE 12																	kg 2,51	GV3EEE33011B000
		Psi 5075	inch 2,17	0,92	5,10	3,98	0,73	0,94	2,89	2,17	3,35	3,07	0,41																			
GV3 SAE16	25	MPa 35	mm 65	29,5	133,5	105	18,5	24	83,5	65	97,5	88	7,5	M8 SAE 16																	kg 3,564	GV3EEE43011B000
		Psi 5075	inch 2,56	1,16	5,26	4,13	0,73	0,94	3,29	2,56	3,84	3,46	0,30																			
GV3 SAE20R	25	MPa 35	mm 65	29,5	133,5	105	18,5	24	83,5	65	99	88	7,5	M8 SAE 20R																	kg 3,485	GV3EEE83011B000
		Psi 5075	inch 2,56	1,16	5,26	4,13	0,73	0,94	3,29	2,56	3,90	3,46	0,30																			
GV3 SAE20	32	MPa 35	mm 80	33,5	133,5	105	18,5	30	98,5	80	118	104	9,5	M8 SAE 20																	kg 5,32	GV3EEE53011B000
		Psi 5075	inch 3,15	1,32	5,26	4,13	0,73	1,18	3,88	3,15	4,65	4,09	0,37																			