



GV2

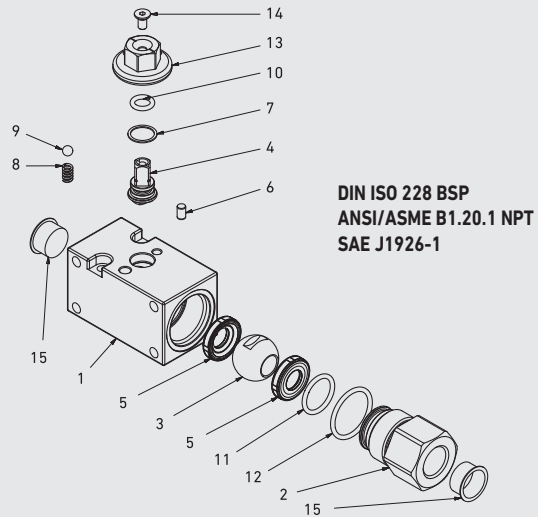
2-WAY HIGH PRESSURE BALL VALVES

Edition. 21.4

CS Carbon Steel

- Type: ball valve 2 way
- Sizes: from DN10 up to DN32
- Ends: BSP-NPT-SAE / ISO6162-1
- Pressure: up to PN500 / S6000
- Temp range: from -20°C to +100°C
- Treatment: Galvanized

STANDARD COMPOSITION OF VALVE



REGISTERED DESIGN

POS	DESCRIPTION	Q.TY	CS Carbon Steel MATERIAL
1	Body	1	1,0737
2	Adapter	1	1,0737
3	Ball	1	1,0737
4	Stem	1	1,0737
5	Ball seat	2	PA612G
6	Pin	1	1,0737
7	Stem ring	1	POM
8	Spring UNI17223-1	1	1,0116
9	Spring ball	1	1,0116
10	Stem o-ring	1	FKM
11	Adapter o-ring	1	FKM
12	Adapter o-ring	1	FKM
13	Washer	1	1,0737
14	Screw	1	DIN 7991 8.8
15	Caps	2	PVC



CODE DESCRIPTION STRUCTURE

GV2 **G 1/2** **DN13** **1** **1** **1** **1** **A** **B**

Type and way of valve

GV2 2-way

Ends

GAS DIN/ ISO 228 BSP	NPT ANSI /ASME B1.20.1	SAE J1926-1	ISO6162
G 3/8	N 3/8	SAE6	S6000
G 1/2	N 1/2	SAE8	
G 3/4	N 3/4	SAE12	
G 1	N 1	SAE16	
G 1 1/4 R	N 1 1/4 R	SAE20R	
G 1 1/4	N 1 1/4	SAE20	

Size

from DN10 to DN32

Body Material

● 1 = 1,0737

Adapter material

● 1 = 1,0737

Stem material

● 1 = 1,0737

Ball Material

● 1 = 1,0737

Seat material

A = POM D = PEEK* G = PA612* K = GEMPTFEL* C = PTFE*

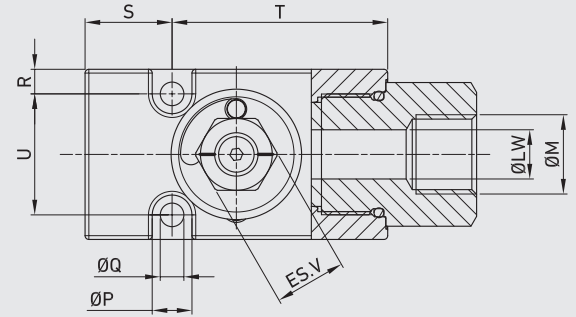
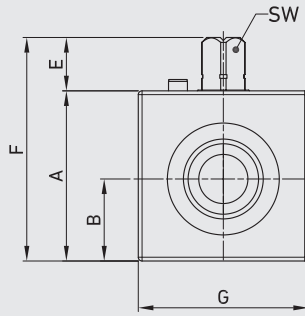
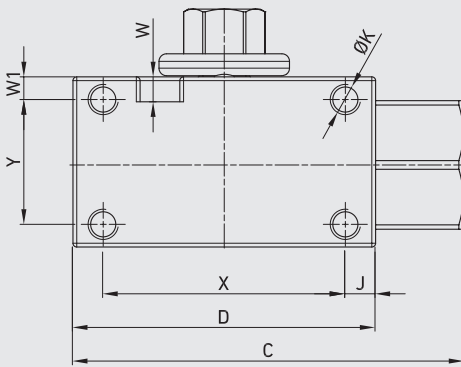
Seal material

B = NBR E = FKM* F = EPDM* L = MVQ*

*On request

- Reduced bore
- Special threads
- Pressure class up to PN50 Mpa
- Pressure class up to PN6000 Psi
- Locking device

For further special requests please consult our technical/commercial service.



GV2 DIN/ISO 228 BSP

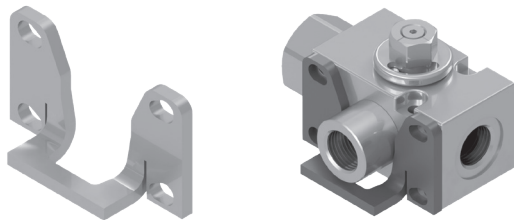
																							CS Carbon Steel						
TYPE	DN	PN	A	B	C	D	E	ES.V	F	G	I	J	ØK	ØM	ØP	ØQ	R	S	T	U	W	W1	X	Y	SW	ØLW	WEIGHT	ITEM CODE	
GV2 G 3/8	10	MPa 50	mm 43	20,4	88,5	70	14,1	19	57,1	37	60,9	7	M6	G 3/8	10,5	6,25	6,5	16	54	24	6,6	3,5	56	33	9	10	kg	0,919	GV2GGT25011B000
		Psi 7250	inch 1,69	0,80	3,48	2,76	0,56	0,75	2,25	1,46	2,40	0,28			0,41	0,25	0,26	0,63	2,13	0,94	0,26	0,14	2,20	1,30	0,35	0,39	lb	2,03	
GV2 G 1/2	13	MPa 50	mm 45	21,7	103,5	80	14,1	19	59,1	45	62,9	8	M8	G 1/2	10,5	6,25	6,5	23	57	32	6,6	6	64	33	9	13	kg	1,307	GV2GGT35011B000
		Psi 7250	inch 1,77	0,85	4,07	3,15	0,56	0,75	2,33	1,77	2,48	0,31			0,41	0,25	0,26	0,91	2,24	1,26	0,26	0,24	2,52	1,30	0,35	0,51	lb	2,88	
GV2 G 3/4	20	MPa 50	mm 55	23,4	129,5	101	18,5	24	73,5	55	78	10,5	M8	G 3/4	13,5	9	7,5	25,5	75,5	40	8	6	80	43	14	20	kg	2,424	GV2GGT45011B000
		Psi 7250	inch 2,17	0,92	5,10	3,98	0,73	0,94	2,89	2,17	3,07	0,41			0,53	0,35	0,30	1,00	2,97	1,57	0,31	0,24	3,15	1,69	0,55	0,79	lb	5,34	
GV2 G 1	25	MPa 50	mm 65	29,5	133,5	105	18,5	24	83,5	65	88	7,5	M8	G 1	13,5	9	8,5	27,5	77,5	48	8	6	90	53	14	25	kg	3,446	GV2GGT55011B000
		Psi 7250	inch 2,56	1,16	5,26	4,13	0,73	0,94	3,29	2,56	3,46	0,30			0,53	0,35	0,33	1,08	3,05	1,89	0,31	0,24	3,54	2,09	0,55	0,98	lb	7,60	
GV2 G 1 1/4 R	25	MPa 50	mm 65	29,5	133,5	105	18,5	24	83,5	65	88	7,5	M8	G 1 1/4 R	13,5	9	8,5	27,5	77,5	48	8	6	90	53	14	25	kg	3,265	GV2GGR65011B000
		Psi 7250	inch 2,56	1,16	5,26	4,13	0,73	0,94	3,29	2,56	3,46	0,30			0,53	0,35	0,33	1,08	3,05	1,89	0,31	0,24	3,54	2,09	0,55	0,98	lb	7,20	
GV2 G 1 1/4	32	MPa 50	mm 80	33,5	133,5	105	18,5	30	98,5	80	104	9,5	M8	G 1 1/4	13,5	9	10	24,5	80,5	60	8	8	86	64	17	32	kg	4,991	GV2GGT65011B000
		Psi 7250	inch 3,15	1,32	5,26	4,13	0,73	1,18	3,88	3,15	4,09	0,37			0,53	0,35	0,39	0,96	3,17	2,36	0,31	0,31	3,39	2,52	0,67	1,26	lb	11,00	

GV2 ANSI/ASME B1.20.1 NPT

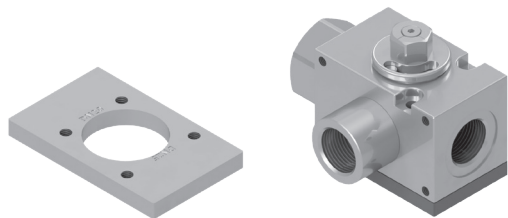
																							CS Carbon Steel						
TYPE	DN	PN	A	B	C	D	E	ES.V	F	G	I	J	ØK	ØM	ØP	ØQ	R	S	T	U	W	W1	X	Y	SW	ØLW	WEIGHT	ITEM CODE	
GV2 N 3/8	10	MPa 50	mm 43	20,4	88,5	70	14,1	19	57,1	37	60,9	7	M6	N 3/8	10,5	6,25	6,5	16	54	24	6,6	3,5	56	33	9	10	kg	0,919	GV2NNT25011B000
		Psi 7250	inch 1,69	0,80	3,48	2,76	0,56	0,75	2,25	1,46	2,40	0,28			0,41	0,25	0,26	0,63	2,13	0,94	0,26	0,14	2,20	1,30	0,35	0,39	lb	2,03	
GV2 N 1/2	13	MPa 50	mm 45	21,7	103,5	80	14,1	19	59,1	45	62,9	8	M8	N 1/2	10,5	6,25	6,5	23	57	32	6,6	6	64	33	9	13	kg	1,307	GV2NNT35011B000
		Psi 7250	inch 1,77	0,85	4,07	3,15	0,56	0,75	2,33	1,77	2,48	0,31			0,41	0,25	0,26	0,91	2,24	1,26	0,26	0,24	2,52	1,30	0,35	0,51	lb	2,88	
GV2 N 3/4	20	MPa 50	mm 55	23,4	129,5	101	18,5	24	73,5	55	78	10,5	M8	N 3/4	13,5	9	7,5	25,5	75,5	40	8	6	80	43	14	20	kg	2,424	GV2NNT45011B000
		Psi 7250	inch 2,17	0,92	5,10	3,98	0,73	0,94	2,89	2,17	3,07	0,41			0,53	0,35	0,30	1,00	2,97	1,57	0,31	0,24	3,15	1,69	0,55	0,79	lb	5,34	
GV2 N 1	25	MPa 50	mm 65	29,5	133,5	105	18,5	24	83,5	65	88	7,5	M8	N 1	13,5	9	8,5	27,5	77,5	48	8	6	90	53	14	25	kg	3,446	GV2NNT55011B000
		Psi 7250	inch 2,56	1,16	5,26	4,13	0,73	0,94	3,29	2,56	3,46	0,30			0,53	0,35	0,33	1,08	3,05	1,89	0,31	0,24	3,54	2,09	0,55	0,98	lb	7,60	
GV2 N 1 1/4 R	25	MPa 50	mm 65	29,5	133,5	105	18,5	24	83,5	65	88	7,5	M8	N 1 1/4 R	13,5	9	8,5	27,5	77,5	48	8	6	90	53	14	25	kg	3,265	GV2NNR65011B000
		Psi 7250	inch 2,56	1,16	5,26	4,13	0,73	0,94	3,29	2,56	3,46	0,30			0,53	0,35	0,33	1,08	3,05	1,89	0,31	0,24	3,54	2,09	0,55	0,98	lb	7,20	
GV2 N 1 1/4	32	MPa 50	mm 80	33,5	133,5	105	18,5	30	98,5	80	104	9,5	M8	N 1 1/4	13,5	9	10	24,5	80,5	60	8	8	86	64	17	32	kg	4,991	GV2NNT65011B000
		Psi 7250	inch 3,15	1,32	5,26	4,13	0,73	1,18	3,88	3,15	4,09	0,37			0,53	0,35	0,39	0,96	3,17	2,36	0,31	0,31	3,39	2,52	0,67	1,26	lb	11,00	

GV2 SAE J1926-1

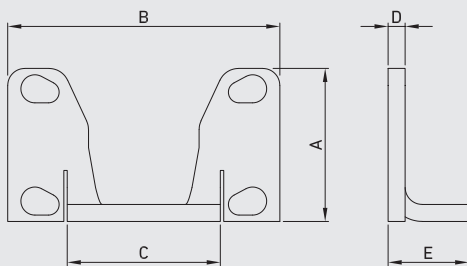
																					CS Carbon Steel							
TYPE	DN	PN	A	B	C	D	E	ES.V	F	G	I	J	ØK	ØM	ØP	ØQ	R	S	T	U	W	W1	X	Y	SW	ØLW	WEIGHT	ITEM CODE
GV2 SAE6	10	MPa 50	mm 43	20,4	88,5	70	14,1	19	57,1	37	60,9	7	M6	SAE6	10,5	6,25	6,5	16	54	24	6,6	3,5	56	33	9	10	kg 0,919	GV2EEE15011B000
		Psi 7250	inch 1,69	0,80	3,48	2,76	0,56	0,75	2,25	1,46	2,40	0,28			0,41	0,25	0,26	0,63	2,13	0,94	0,26	0,14	2,20	1,30	0,35	0,39	lb 2,03	
GV2 SAE8	13	MPa 50	mm 45	21,7	103,5	80	14,1	19	59,1	45	62,9	8	M8	SAE8	10,5	6,25	6,5	23	57	32	6,6	6	64	33	9	13	kg 1,307	GV2EEE25011B000
		Psi 7250	inch 1,77	0,85	4,07	3,15	0,56	0,75	2,33	1,77	2,48	0,31			0,41	0,25	0,26	0,91	2,24	1,26	0,26	0,24	2,52	1,30	0,35	0,51	lb 2,88	
GV2 SAE12	20	MPa 50	mm 55	23,4	129,5	101	18,5	24	73,5	55	78	10,5	M8	SAE 12	13,5	9	7,5	25,5	75,5	40	8	6	80	43	14	20	kg 2,424	GV2EEE35011B000
		Psi 7250	inch 2,17	0,92	5,10	3,98	0,73	0,94	2,89	2,17	3,07	0,41			0,53	0,35	0,30	1,00	2,97	1,57	0,31	0,24	3,15	1,69	0,55	0,79	lb 5,34	
GV2 SAE16	25	MPa 50	mm 65	29,5	133,5	105	18,5	24	83,5	65	88	7,5	M8	SAE 16	13,5	9	8,5	27,5	77,5	48	8	6	90	53	14	25	kg 3,446	GV2EEE45011B000
		Psi 7250	inch 2,56	1,16	5,26	4,13	0,73	0,94	3,29	2,56	3,46	0,30			0,53	0,35	0,33	1,08	3,05	1,89	0,31	0,24	3,54	2,09	0,55	0,98	lb 7,60	
GV2 SAE20R	25	MPa 50	mm 65	29,5	133,5	105	18,5	24	83,5	65	88	7,5	M8	SAE 20R	13,5	9	8,5	27,5	77,5	48	8	6	90	53	14	25	kg 3,265	GV2EEE85011B000
		Psi 7250	inch 2,56	1,16	5,26	4,13	0,73	0,94	3,29	2,56	3,46	0,30			0,53	0,35	0,33	1,08	3,05	1,89	0,31	0,24	3,54	2,09	0,55	0,98	lb 7,20	
GV2 SAE20	32	MPa 50	mm 80	33,5	133,5	105	18,5	30	98,5	80	104	9,5	M8	SAE 20	13,5	9	10	24,5	80,5	60	8	8	86	64	17	32	kg 4,991	GV2EEE55011B000
		Psi 7250	inch 3,15	1,32	5,26	4,13	0,73	1,18	3,88	3,15	4,09	0,37			0,53	0,35	0,39	0,96	3,17	2,36	0,31	0,31	3,39	2,52	0,67	1,26	lb 11,00	

WELD MOUNTING PLATES

Lateral plate

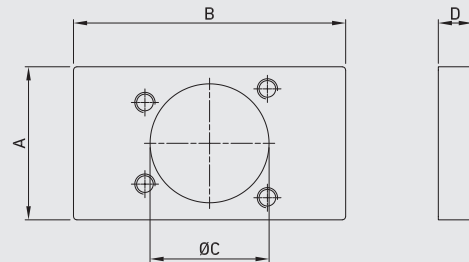
TYPE	DN	A	B	C	D	E	Material	Treatment	WEIGHT	CODE
GV LATERAL PLATE	10-13	mm 45	80	45	5	23,7	Carbon Steel	Phosphated	kg 0,088	C0635101Z
		inch 1,77	3,15	1,77	0,20	0,93			lb 0,19	
	20-25	mm 65	105	63	5	23,7	Carbon Steel	Phosphated	kg 0,158	C0635301Z
		inch 2,56	4,13	2,48	0,20	0,93			lb 0,35	


Low plate

TYPE	DN	A	B	CØ	D	Material	Treatment	WEIGHT	CODE
GV LOW PLATE	10-13	mm 45	80	35	10	Carbon Steel	Phosphated	kg 0,201	C0634901Z
		inch 1,77	3,15	1,38	0,39			lb 0,44	
	20-25	mm 65	105	45	10	Carbon Steel	Phosphated	kg 0,398	C0635001Z
		inch 2,56	4,13	1,77	0,39			lb 0,88	



Lateral plate



Low plate