



GBF-S

2-WAY HIGH PRESSURE BALL VALVES

Edition. 21.2

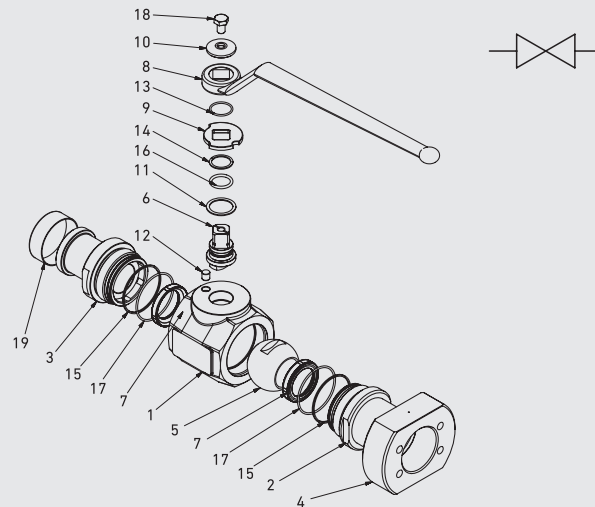
CS Carbon Steel

- Type: forged ball valve 2 way
- Sizes: from DN32 up to DN50
- Ends: ISO6162-1/-2, SAEJ518-1/-2
- Pressure: up to PN420 / S6000
- Temp range: from -30°C to +100°C (body -46°C)
- Treatment: Galvanized

SS Stainless Steel

- Type: forged ball valve 2 way
- Sizes: from DN32 up to DN50
- Ends: ISO6162-1/-2, SAEJ518-1/-2
- Pressure: up to PN420 / S6000
- Temp range: from -30°C to +100°C (body -46°C)

STANDARD COMPOSITION OF VALVE



POS	DESCRIPTION	Q.TY	CS	SS
			Carbon Steel	Stainless Steel
			MATERIAL	
1	Body	1	1,0570	1,4404
2	Adapter	1	1,0570	1,4404
3	Plug	1	1,0570	1,4404
4	Flange	1	1,0570	1,4404
5	Ball	1	1,0737	1,4440
6	Stem	1	1,0737	1,4404
7	Ball seat	2	POM	POM
8	Handle	1	1,0116	1,0116
9	Washer	1	1,0116	1,4404
10	Washer	1	1,0737	1,4404
11	Stem ring	1	POM	POM
12	Pin	1	1,0737	1,4404
13	Seeger	1	1,4404	1,4404
14	Stem back up	1	PTFE	PTFE
15	Adapter back up	2	PTFE	PTFE
16	Stem o ring	1	NBR	NBR
17	Adapter o ring	2	NBR	NBR
18	Screw	1	ISO4017 8.8	ISO4017 8.8
19	Cap	1	PVC	PVC



CODE DESCRIPTION STRUCTURE

GB	F3-S3	DN32	2	2	1	1	A	B
-----------	--------------	-------------	----------	----------	----------	----------	----------	----------

Type and way of valve

GB 2-way

Ends

Valves dimension of pressure (PSI) F3/S3 Valves dimension of pressure (PSI) F6/S6

S3000 S6000

Size

from DN32 to DN50

Body Material

- 2 = 1,0570
- 4 = 1,4404

Adapter material

- 2 = 1,0570
- 4 = 1,4404

Stem material

- 1 = 1,0737 4 = 1,4404*
- 4 = 1,4404

Ball Material

- 1 = 1,0737 4 = 1,4404*
- 4 = 1,4404

Seat material

A = POM D = PEEK* G = PA612* K = GEMPTFE* C = PTFE*

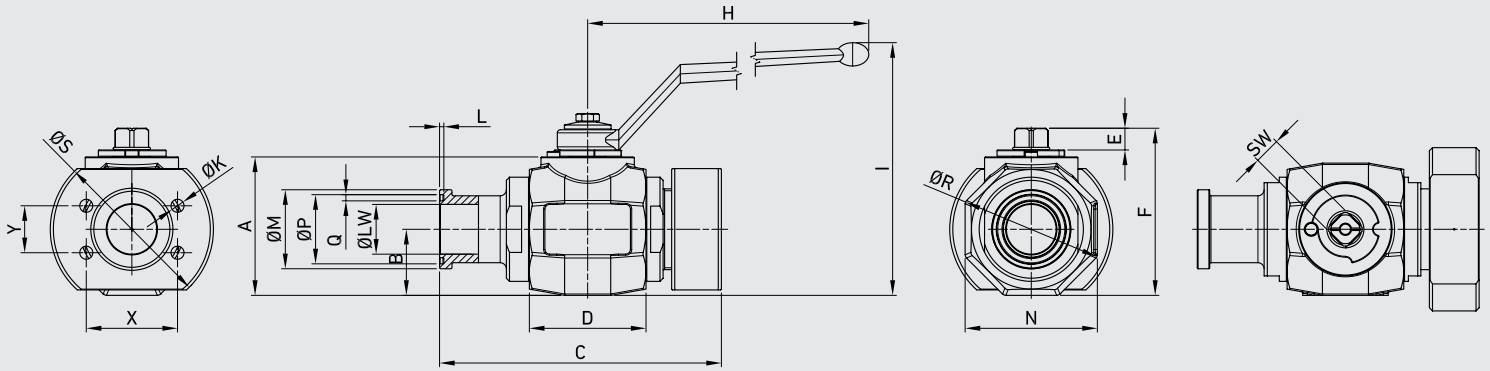
Seal material

B = NBR E = FKM* F = EPDM* L = MVQ*

***On request**

- Reduced bore
- Special threads
- Pressure class up to PN5000 Psi
- Pneumatic and electrical actuator
- Locking device

For further special requests please consult our technical/commercial service.



GBFS3

TYPE	DN	PN																			CS		SS				
			A	B	C	D	E	F	H	I	L	ØK	ØM	N	ØP	Q	ØR	ØS	X	Y	SW	ØLW	WEIGHT	Carbon Steel	Stainless Steel	ITEM CODE	
GBFS3	32	MPa 28	mm	89	42,5	181,2	75	14	107,5	310	162,5	2,79	M10	50,8	85	44,45	3,94	91,5	105	58,7	30,2	17	32	kg	5,955	GB2SFC3L021A000	GB2SFC3L044A000
		Psi 4060	inch	3,50	1,67	7,14	2,95	0,55	4,23	12,20	6,40	0,11		2,00	3,35	1,75	0,16	3,60	4,13	2,31	1,19	0,67	1,26	lb	13,13		
GBFS3	40	MPa 21	mm	106	52,5	203,5	85	14	124,5	310	180	2,79	M12	60,33	105	53,72	3,94	112,8	120	69,8	35,7	17	38	kg	9,118	GB2SFC4L021A000	GB2SFC4L044A000
		Psi 3045	inch	4,17	2,07	8,01	3,35	0,55	4,90	12,20	7,09	0,11		2,38	4,13	2,11	0,16	4,44	4,72	2,75	1,41	0,67	1,50	lb	20,10		
GBFS3	50	MPa 21	mm	115,5	58,5	214	97,85	14	134	310	190	2,79	M12	71,42	117	63,25	3,94	125,8	145	77,8	42,9	17	48	kg	12,032	GB2SFC5L021A000	GB2SFC5L044A000
		Psi 3045	inch	4,55	2,30	8,43	3,85	0,55	5,28	12,20	7,48	0,11		2,81	4,61	2,49	0,16	4,95	5,71	3,06	1,69	0,67	1,89	lb	26,53		

GBFS3 U

TYPE	DN	PN																			CS		SS				
			A	B	C	D	E	F	H	I	L	ØK	ØM	N	ØP	Q	ØR	ØS	X	Y	SW	ØLW	WEIGHT	Carbon Steel	Stainless Steel	ITEM CODE	
GBFS3	32	MPa 28	mm	89	42,5	181,2	75	14	107,5	310	162,5	2,79	7/16-14	50,8	85	44,45	3,94	91,5	105	58,7	30,2	17	32	kg	5,955	GB2S0C3L021A000	GB2S0C3L044A000
		Psi 4060	inch	3,50	1,67	7,14	2,95	0,55	4,23	12,20	6,40	0,11	UNC	2,00	3,35	1,75	0,16	3,60	4,13	2,31	1,19	0,67	1,26	lb	13,13		
GBFS3	40	MPa 21	mm	106	52,5	203,5	85	14	124,5	310	180	2,79	1/2-13	60,33	105	53,72	3,94	112,8	120	69,8	35,7	17	38	kg	9,118	GB2S0C4L021A000	GB2S0C4L044A000
		Psi 3045	inch	4,17	2,07	8,01	3,35	0,55	4,90	12,20	7,09	0,11	UNC	2,38	4,13	2,11	0,16	4,44	4,72	2,75	1,41	0,67	1,50	lb	20,10		
GBFS3	50	MPa 21	mm	115,5	58,5	214	97,85	14	134	310	190	2,79	1/2-13	71,42	117	63,25	3,94	125,8	145	77,8	42,9	17	48	kg	12,03	GB2S0C5L021A000	GB2S0C5L044A000
		Psi 3045	inch	4,55	2,30	8,43	3,85	0,55	5,28	12,20	7,48	0,11	UNC	2,81	4,61	2,49	0,16	4,95	5,71	3,06	1,69	0,67	1,89	lb	26,53		

GBFS6

TYPE	DN	PN	A	B	C	D	E	F	H	I	L	ØK	ØM	N	ØP	Q	ØR	ØS	X	Y	SW	ØLW	WEIGHT	CS	SS
																								Carbon Steel	Stainless Steel
																							ITEM CODE		
GBFS6	32	MPa 42	mm 89	42,5	197,5	75	14	107,5	310	162,5	2,79	M12	54	85	44,45	3,94	91,5	105	66,7	31,8	17	32	kg 6,145	GB2SFC93021A000	GB2SFC93044A000
		Psi 6090	inch 3,50	1,67	7,78	2,95	0,55	4,23	12,20	6,40	0,11		2,13	3,35	1,75	0,16	3,60	4,13	2,63	1,25	0,67	1,26	lb 13,55		
GBFS6	40	MPa 42	mm 106	52,5	228,5	85	14	124,5	310	180	2,79	M16	63,5	105	53,72	3,94	112,8	120	79,4	36,5	17	38	kg 9,085	GB2SFCA3021A000	GB2SFCA3044A000
		Psi 6090	inch 4,17	2,07	9,00	3,35	0,55	4,90	12,20	7,09	0,11		2,50	4,13	2,11	0,16	4,44	4,72	3,13	1,44	0,67	1,50	lb 20,03		
GBFS6	50	MPa 42	mm 115,5	58,5	256	97,85	14	134	310	190	2,79	M20	79,4	117	63,25	3,94	125,8	145	96,8	44,5	17	48	kg 12,858	GB2SFCB3021A000	GB2SFCB3044A000
		Psi 6090	inch 4,55	2,30	10,08	3,85	0,55	5,28	12,20	7,48	0,11		3,13	4,61	2,49	0,16	4,95	5,71	3,81	1,75	0,67	1,89	lb 28,35		

GBFS6 U

TYPE	DN	PN	A	B	C	D	E	F	H	I	L	ØK	ØM	N	ØP	Q	ØR	ØS	X	Y	SW	ØLW	WEIGHT	CS	SS
																								Carbon Steel	Stainless Steel
																							ITEM CODE		
GBFS6	32	MPa 42	mm 89	42,5	197,5	75	14	107,5	310	162,5	2,79	1/2-13	54	85	44,45	3,94	91,5	105	66,7	31,8	17	32	kg 6,145	GB2S0C93021A000	GB2S0C93044A000
		Psi 6090	inch 3,50	1,67	7,78	2,95	0,55	4,23	12,20	6,40	0,11		UNC	2,13	3,35	1,75	0,16	3,60	4,13	2,63	1,25	0,67	1,26		
GBFS6	40	MPa 42	mm 106	52,5	228,5	85	14	124,5	310	180	2,79	5/8-11	63,5	105	53,72	3,94	112,8	120	79,4	36,5	17	38	kg 9,085	GB2S0CA3021A000	GB2S0CA3044A000
		Psi 6090	inch 4,17	2,07	9,00	3,35	0,55	4,90	12,20	7,09	0,11		UNC	2,50	4,13	2,11	0,16	4,44	4,72	3,13	1,44	0,67	1,50		
GBFS6	50	MPa 42	mm 115,5	58,5	256	97,85	14	134	310	190	2,79	3/4-10	79,4	117	63,25	3,94	125,8	145	96,8	44,5	17	48	kg 12,885	GB2S0CB3021A000	GB2S0CB3044A000
		Psi 6090	inch 4,55	2,30	10,08	3,85	0,55	5,28	12,20	7,48	0,11		UNC	3,13	4,61	2,49	0,16	4,95	5,71	3,81	1,75	0,67	1,89		