



GEF-S

2-WAY HIGH PRESSURE BALL VALVES

Edition. 21.2

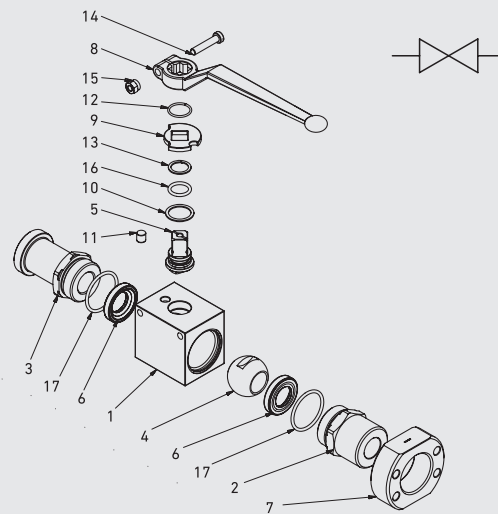
CS Carbon Steel

- Type: ball valve 2 way
- Sizes: from DN13 up to DN25
- Ends: ISO6162-1/-2
SAEJ518-1/-2
- Pressure: up to PN420 / S6000
- Temp range: from -20°C to +100°C
- Treatment: Galvanized

SS Stainless Steel

- Type: ball valve 2 way
- Sizes: from DN13 up to DN25
- Ends: ISO6162-1/-2
SAEJ518-1/-2
- Pressure: up to PN420 / S6000
- Temp range: from -30°C to +100°C

STANDARD COMPOSITION OF VALVE



POS	DESCRIPTION	Q.TY	CS	SS
			Carbon Steel	Stainless Steel
			MATERIAL	
1	Body	1	1,0737	1,4404
2	Adapter	1	1,0737	1,4404
3	Plug	1	1,0737	1,4404
4	Ball	1	1,0737	1,4404
5	Stem	1	1,0737	1,4404
6	Ball seat	2	POM	POM
7	Flange	1	1,0737	1,4404
8	Handle	1	ZINC	ZINC
9	Washer	1	1,0116	1,4404
10	Stem ring	1	POM	POM
11	Pin	1	1,0737	1,4404
12	Seeger	1	1,4404	1,4404
13	Stem back up	1	PTFE	PTFE
14	Lever screw	1	ISO1207 8.8	ISO1207 8.8
15	Lever nut	1	ISO7040	ISO7040
16	Stem o-ring	1	NBR	NBR
17	Adapter o-ring	2	NBR	NBR



CODE DESCRIPTION STRUCTURE

GE **F3-S3** **DN13** **1** **1** **1** **1** **A** **B**

Type and way of valve

GE 2-way

Ends

Valves dimension of pressure (PSI) F3/S3 Valves dimension of pressure (PSI) F6/S6

S3000 S6000

Size

from DN13 to DN25

Body Material

- 1 = 1,0737
- 4 = 1,4404

Adapter material

- 1 = 1,0737
- 4 = 1,4404

Stem material

- 1 = 1,0737 4 = 1,4404*
- 4 = 1,4404

Ball Material

- 1 = 1,0737 4 = 1,4404*
- 4 = 1,4404

Seat material

A = POM D = PEEK* G = PA612* K = GEMPTFE* C = PTFE*

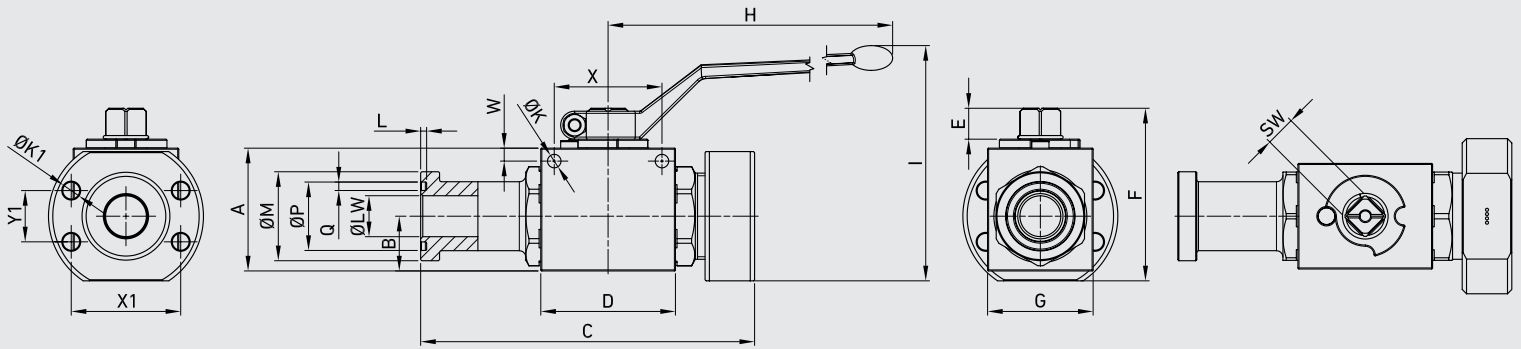
Seal material

B = NBR E = FKM* F = EPDM* L = MVQ*

***On request**

- Reduced bore
- Special threads
- Pressure class up to PN6000 Psi
- Pneumatic and electrical actuator
- Locking device

For further special requests please consult our technical/commercial service.



GEFS3

TYPE	DN	PN	A	B	C	D	E	F	G	H	I	L	ØK1	ØM	ØP	Q	ØK*	W*	X*	X1	Y1	ØLW	SW	WEIGHT	ITEM CODE	
																									CS	SS
GEFS3	13	MPa 35	mm 43	19,7	135,7	48,4	11,1	61,5	37	110	101	2,79	M8	30,2	25,4	3,94	5,25	5	36	38,1	17,5	13	9	kg 1,223	GE2SFC0L011A000	GE2SFC0L044A000
		Psi 5075	inch 1,69	0,77	5,34	1,91	0,44	2,42	1,46	4,33	3,98	0,11		1,19	1,00	0,16	0,21	0,20	1,42	1,50	0,69	0,51	0,35	lb 2,70		
GEFS3	20	MPa 35	mm 57	25,4	149	62,5	14,35	80,1	49	180	109	2,79	M10	38,1	31,75	3,94	6,25	6	50	47,6	22,2	19	14	kg 2,349	GE2SFC1L011A000	GE2SFC1L044A000
		Psi 5075	inch 2,24	1,00	5,87	2,46	0,56	3,15	1,93	7,09	4,29	0,11		1,50	1,25	0,16	0,25	0,24	1,97	1,87	0,87	0,75	0,55	lb 5,18		
GEFS3	25	MPa 35	mm 65	29,5	163	66,5	14,35	89	55	180	118	2,79	M10	44,45	39,62	3,94	6,25	6	50	52,4	26,2	25	14	kg 3,216	GE2SFC2L011A000	GE2SFC2L044A000
		Psi 5075	inch 2,56	1,16	6,42	2,62	0,56	3,50	2,17	7,09	4,65	0,11		1,75	1,56	0,16	0,25	0,24	1,97	2,06	1,03	0,98	0,55	lb 7,09		

Size only for carbon steel valves with fixing holes included.

GEFS3 U

TYPE	DN	PN	A	B	C	D	E	F	G	H	I	L	ØK1	ØM	ØP	Q	ØK*	W*	X*	X1	Y1	ØLW	SW	WEIGHT	ITEM CODE	
																									CS	SS
GEFS3	13	MPa 35	mm 43	19,7	135,7	48,4	11,1	61,5	37	110	101	2,79	5/16-48	30,2	25,4	3,94	5,25	5	36	38,1	17,5	13	9	kg 1,2	GE2S0C0L011A000	GE2S0C0L044A000
		Psi 5075	inch 1,69	0,78	5,34	1,91	0,44	2,42	1,46	4,33	3,98	0,11	UNC	1,19	1,00	0,16	0,21	0,20	1,42	1,50	0,69	0,51	0,35	lb 2,70		
GEFS3	20	MPa 35	mm 57	25,4	149	62,5	14,35	80,1	49	180	109	2,79	3/8-16	38,1	31,75	3,94	6,25	6	50	47,6	22,2	19	14	kg 2,35	GE2S0C1L011A000	GE2S0C1L044A000
		Psi 5075	inch 2,24	1,00	5,87	2,46	0,56	3,15	1,93	7,09	4,29	0,11	UNC	1,50	1,25	0,16	0,25	0,24	1,97	1,87	0,87	0,75	0,55	lb 5,18		
GEFS3	25	MPa 35	mm 65	29,5	163	66,5	14,35	89	55	180	118	2,79	3/8-16	44,45	39,62	3,94	6,25	6	50	52,4	26,2	25	14	kg 3,2	GE2S0C2L011A000	GE2S0C2L044A000
		Psi 5075	inch 2,56	1,16	6,42	2,62	0,56	3,50	2,17	7,09	4,65	0,11	UNC	1,75	1,56	0,16	0,25	0,24	1,97	2,06	1,03	0,98	0,55	lb 7,09		

Size only for carbon steel valves with fixing holes included.

GEFS6

																					CS	SS				
																					Carbon Steel	Stainless Steel				
TYPE	DN	PN	A	B	C	D	E	F	G	H	I	L	ØK1	ØM	ØP	Q	ØK*	W*	X*	X1	Y1	ØLW	SW	WEIGHT	ITEM CODE	
GEFS6	13	MPa 42	mm 43	19,7	135,8	48,4	11,1	61,5	37	110	101	2,79	M8	31,75	25,4	3,94	5,25	5	36	40,5	18,2	13	9	kg 1,217	GE2SFC6G011A000	GE2SFC6G044A000
		Psi 6090	inch 1,69	0,77	5,34	1,91	0,44	2,42	1,46	4,33	3,98	0,11		1,25	1,00	0,16	0,21	0,20	1,42	1,59	0,72	0,51	0,35	lb 2,68		
GEFS6	20	MPa 42	mm 57	25,4	155	62,5	14,35	80,1	49	180	109	2,79	M10	41,3	31,75	3,94	6,25	6	50	50,8	23,8	19	14	kg 2,273	GE2SFC74011A000	GE2SFC74044A000
		Psi 6090	inch 2,24	1,00	6,10	2,46	0,56	3,15	1,93	7,09	4,29	0,11		1,63	1,25	0,16	0,25	0,24	1,97	2,00	0,94	0,75	0,55	lb 5,01		
GEFS6	25	MPa 42	mm 65	29,5	173	66,5	14,35	89	55	180	118	2,79	M12	47,63	39,62	3,94	6,25	6	50	57,2	27,8	25	14	kg 3,309	GE2SFC83011A000	GE2SFC83044A000
		Psi 6090	inch 2,56	1,16	6,81	2,62	0,56	3,50	2,17	7,09	4,65	0,11		1,88	1,56	0,16	0,25	0,24	1,97	2,25	1,09	0,98	0,55	lb 7,30		

Size only for carbon steel valves with fixing holes included.

GEFS6 U

																					CS	SS				
																					Carbon Steel	Stainless Steel				
TYPE	DN	PN	A	B	C	D	E	F	G	H	I	L	ØK1	ØM	ØP	Q	ØK*	W*	X*	X1	Y1	ØLW	SW	WEIGHT	ITEM CODE	
GEFS6	13	MPa 42	mm 43	19,7	135,8	48,4	11,1	61,5	37	110	101	2,79	5/16-18	31,75	25,4	3,94	5,25	5	36	40,5	18,2	13	9	kg 1,217	GE2S0C6G011A000	GE2S0C6G044A000
		Psi 6090	inch 1,69	0,77	5,34	1,91	0,44	2,42	1,46	4,33	3,98	0,11	UNC	1,25	1,00	0,16	0,21	0,20	1,42	1,59	0,72	0,51	0,35	lb 2,68		
GEFS6	20	MPa 42	mm 57	25,4	155	62,5	14,35	80,1	49	180	109	2,79	3/8-16	41,3	31,75	3,94	6,25	6	50	50,8	23,8	19	14	kg 2,273	GE2S0C74011A000	GE2S0C74044A000
		Psi 6090	inch 2,24	1,00	6,10	2,46	0,56	3,15	1,93	7,09	4,29	0,11	UNC	1,63	1,25	0,16	0,25	0,24	1,97	2,00	0,94	0,75	0,55	lb 5,01		
GEFS6	25	MPa 42	mm 65	29,5	173	66,5	14,35	89	55	180	118	2,79	7/16-14	47,63	39,62	3,94	6,25	6	50	57,2	27,8	25	14	kg 3,309	GE2S0C83011A000	GE2S0C83044A000
		Psi 6090	inch 2,56	1,16	6,81	2,62	0,56	3,50	2,17	7,09	4,65	0,11	UNC	1,88	1,56	0,16	0,25	0,24	1,97	2,25	1,09	0,98	0,55	lb 7,30		

Size only for carbon steel valves with fixing holes included.